

ASSEMBLE TOP SEAT, VERTICAL AND COVER

(FREEDOM)

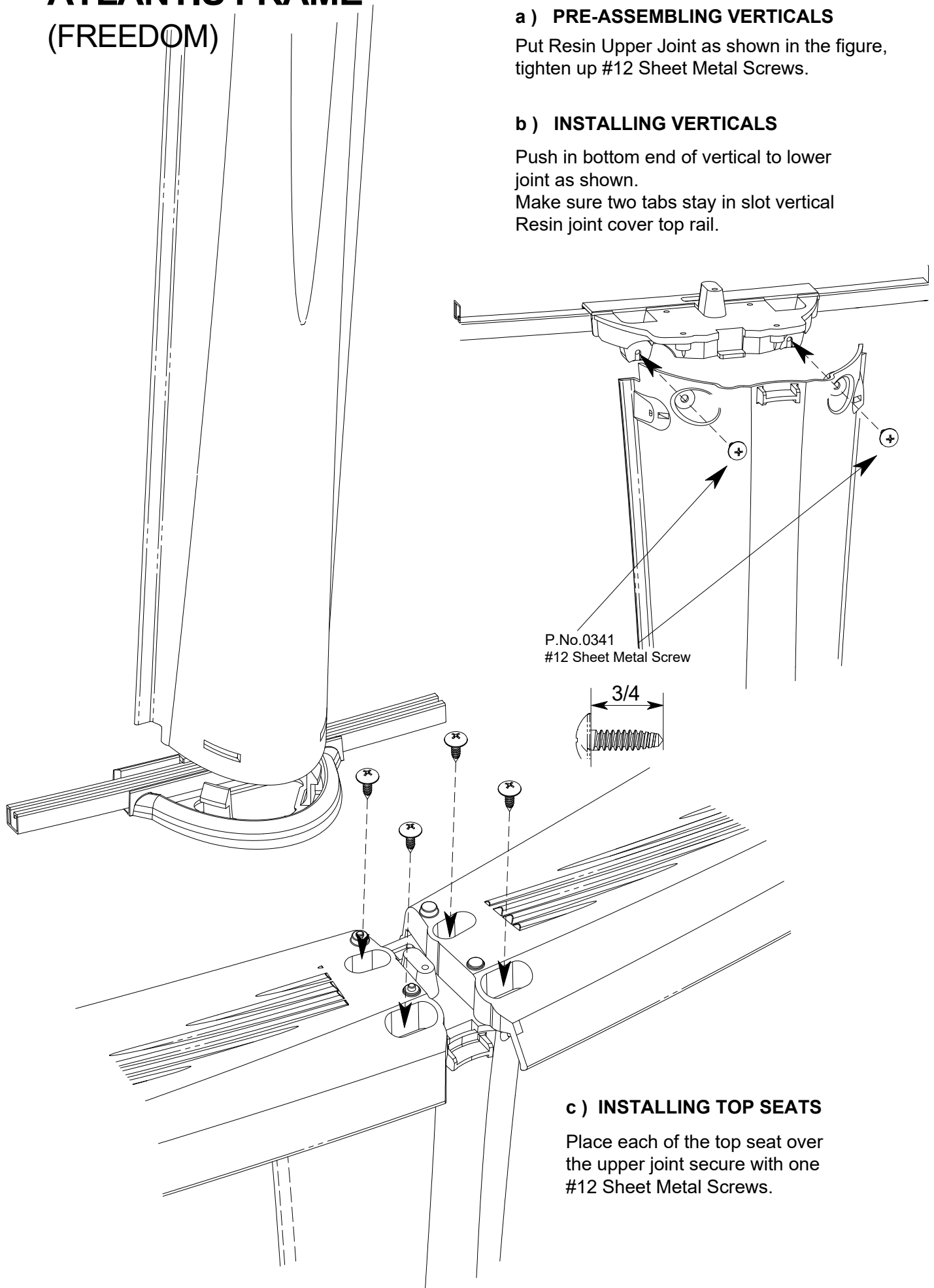
a) PRE-ASSEMBLING VERTICALS

Put Resin Upper Joint as shown in the figure, tighten up #12 Sheet Metal Screws.

b) INSTALLING VERTICALS

Push in bottom end of vertical to lower joint as shown.

Make sure two tabs stay in slot vertical Resin joint cover top rail.



c) INSTALLING TOP SEATS

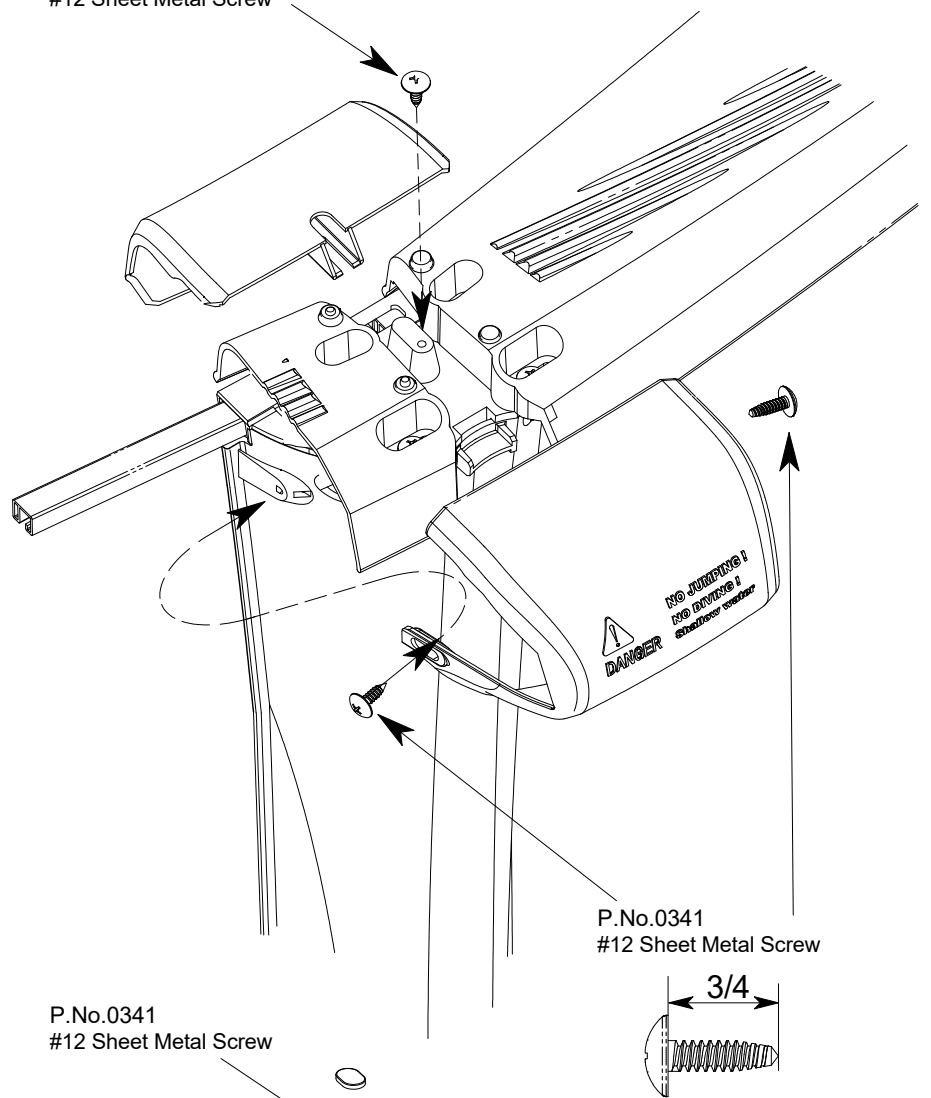
Place each of the top seat over the upper joint secure with one #12 Sheet Metal Screws.

P.No.0341
#12 Sheet Metal Screw

d) INSTALLING SEAT COVERS

Put smaller cover to top of top seat.
Secure with #12 Sheet Metal Screw.

Put larger cover slide into inside cover,
secure with two #12 Sheet Metal Screw.



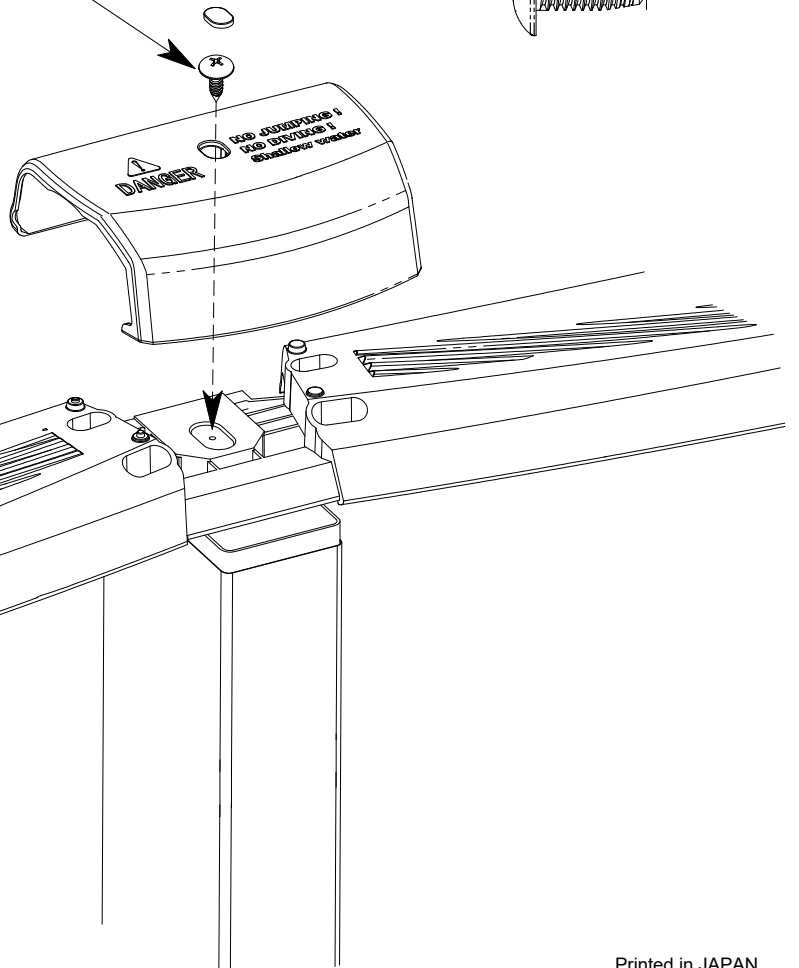
P.No.0341
#12 Sheet Metal Screw

P.No.0341
#12 Sheet Metal Screw

FOR OVAL POOL ONLY

INSTALLING OVAL COVER.

Put oval cover to the top of top seat secure
with two #12 Sheet Metal Screw.



! DANGER

ALL THESE POOLS ARE DESIGNED FOR SWIMMING ONLY.
THEY MUST NOT BE USED FOR JUMPING OR DIVING.



**DO NOT
JUMP
DO NOT
DIVE**



PERMANENT INJURY OR DEATH CAN RESULT.

ASSEMBLAGE DE LA MARGELLE ET POTEAUX DE STRUCTURE ATLANTIS

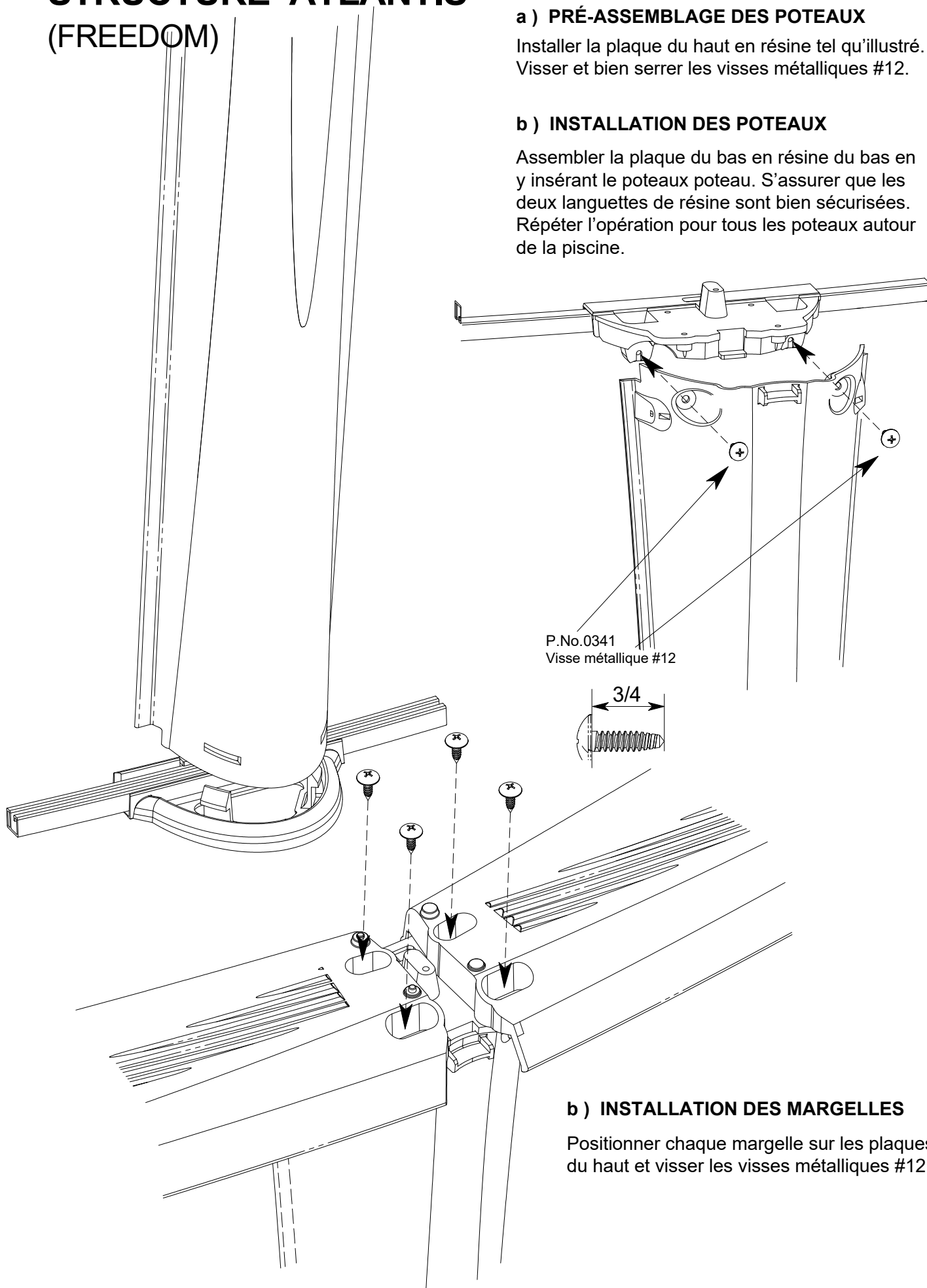
(FREEDOM)

a) PRÉ-ASSEMBLAGE DES POTEAUX

Installer la plaque du haut en résine tel qu'illustré.
Visser et bien serrer les visses métalliques #12.

b) INSTALLATION DES POTEAUX

Assembler la plaque du bas en résine du bas en y insérant le poteaux poteau. S'assurer que les deux languettes de résine sont bien sécurisées. Répéter l'opération pour tous les poteaux autour de la piscine.



b) INSTALLATION DES MARGELLES

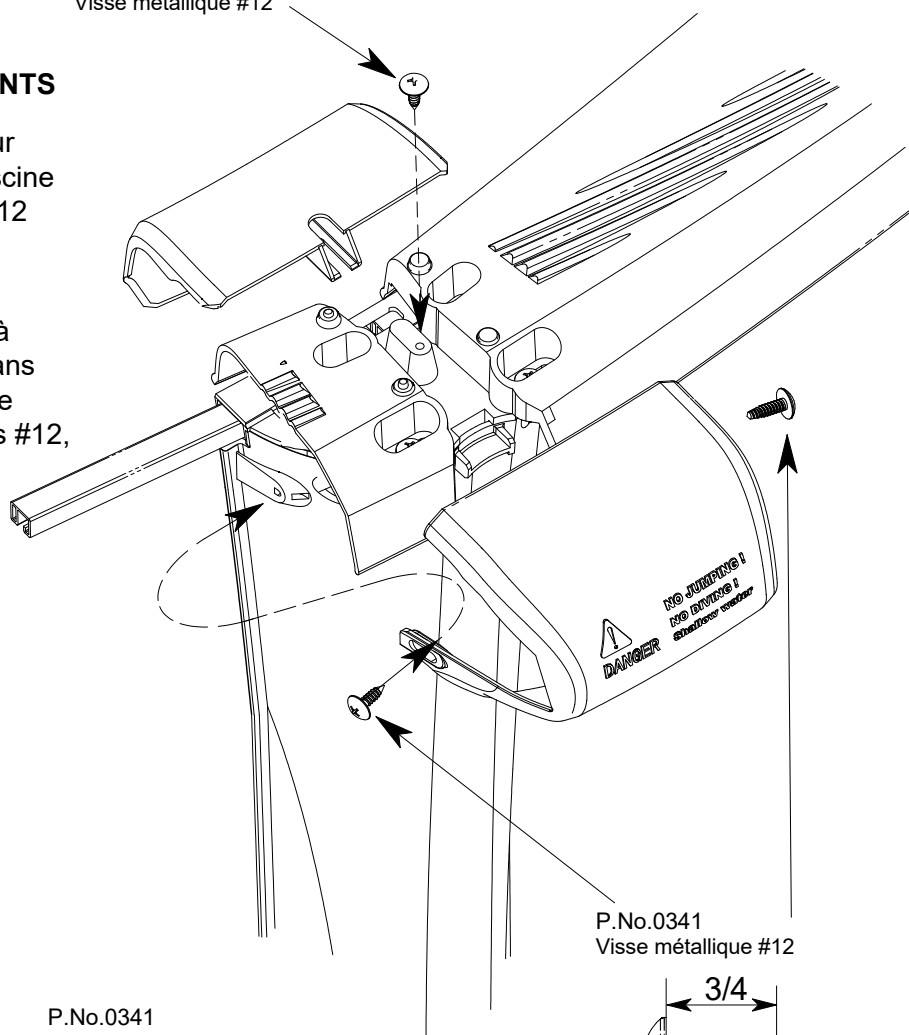
Positionner chaque margelle sur les plaques du haut et visser les visses métalliques #12.

P.No.0341
Visse métallique #12

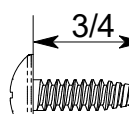
d) INSTALLATION DES COUVRE-JOINTS

Installer la petite partie du couvre-joint sur le dessus du poteau à l'intérieur de la piscine et bien le fixer avec la visse métallique #12 dans la plaque du haut.

Installer la grande partie du couvre-joint à l'extérieur de la piscine en le glissant dans la petite partie déjà en place, et le fixer de chaque côtés avec les visses métalliques #12, tel qu'illustré.



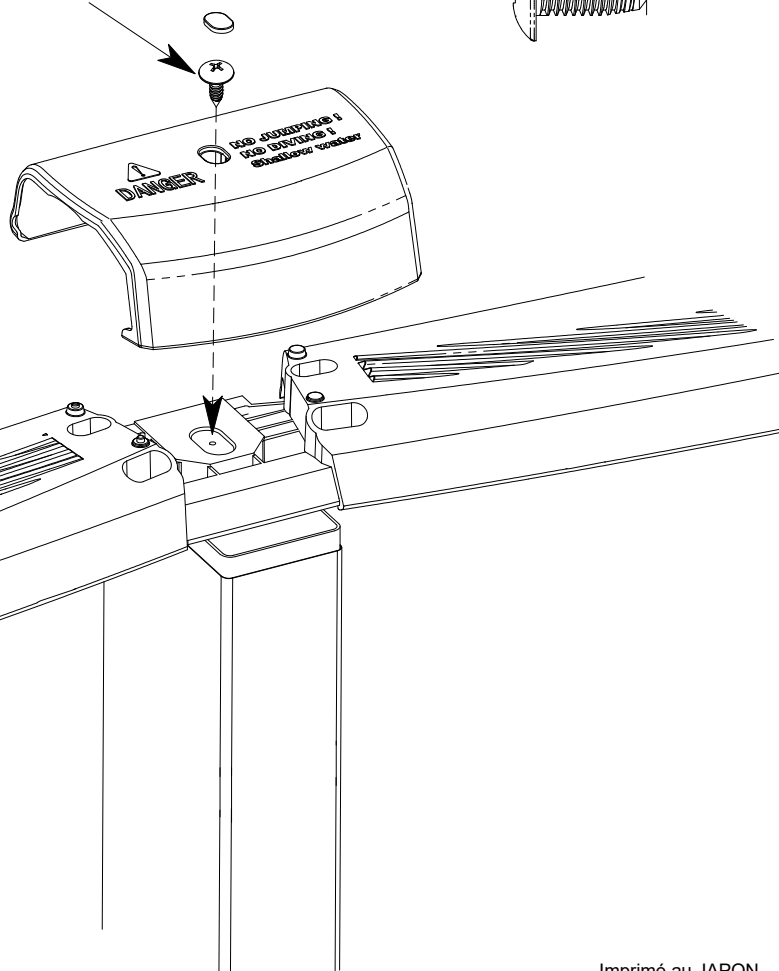
P.No.0341
Visse métallique #12



POUR PISCINES OVALES SEULEMENT

INSTALLATION DES COUVRE-JOINTS

Utiliser les visses métalliques #12 pour fixer les margelles sur les plaques du haut.



! DANGER

CETTE PISCINE EST CONÇUE POUR NAGER UNIQUEMENT
POUR VOTRE SÉCURITÉ NE PAS PLONGER NI SAUTER

NE PAS SAUTER
NE PAS PLONGER

LA MORT OU DE BLESSURES GRAVES POURRAIENT S'EN SUIVRE

ATLANTIS PARTS LIST

(Freedom Resin / Resin Joint / 5/8" Rail)

Parts Name	Description		Parts #	15	18	21	24	27	30	33	36	25x15	30x15	33x18	41x21
------------	-------------	--	---------	----	----	----	----	----	----	----	----	-------	-------	-------	-------

Frame (Resin)															
Top Seat	1444mm / 56-7/8"		1108	10	12	14	16	18	20	22	24	14	16	18	22
Vertical	1310mm / 52"	for 52" Wall	2394	10	12	14	16	18	20	22	24	10	10	12	14

Rail															
5/8" Rail	1431mm / 56-3/8"	15' Radius	-	20								28	32		
	1431mm / 56-3/8"	18' Radius	-		24									36	
	1431mm / 56-3/8"	21' Radius	-			28									44
	1431mm / 56-3/8"	24' Radius	-				32								
	1431mm / 56-3/8"	27' Radius	-					36							
	1431mm / 56-3/8"	30' Radius	-						40						
	1431mm / 56-3/8"	33' Radius	-								44	48			

Hardware															
Resin Top Joint			2181	10	12	14	16	18	20	22	24	10	10	12	14
Resin Bottom Joint			2182	10	12	14	16	18	20	22	24	10	10	12	14
Inside Seat Cover			2488	10	12	14	16	18	20	22	24	10	10	12	14
Outside Seat Cover			2489	10	12	14	16	18	20	22	24	10	10	12	14
Resin Side Top Joint			3177									4	6	6	8
Resin Side Bottom Joint (5/8" Rail)			3234									4	6	6	8
Side Seat Cover			3476									4	6	6	8
#0119 : Seat Cover Bolt Pack															
#12 Sheet Metal Screw			0341	90	108	126	144	162	180	198	216	122	138	156	190
Seat Cover Cap			2402									4	6	6	8
Instructions Round Pools			0030	1	1	1	1	1	1	1	1	1	1	1	1
Safety Decals			0034	1	1	1	1	1	1	1	1	1	1	1	1
Frame Instruction / Parts List			0045	1	1	1	1	1	1	1	1	1	1	1	1
Warranty / Safety Information			0048	1	1	1	1	1	1	1	1	1	1	1	1

ATLANTIS LISTE DE PIÈCES

(Freedom Résine / Résine Joint / 5/8" Rail)

Pièces	Description		Pièces #	15	18	21	24	27	30	33	36	25x15	30x15	33x18	41x21
--------	-------------	--	----------	----	----	----	----	----	----	----	----	-------	-------	-------	-------

Structure (Résine)															
Margelles	1444mm / 56-7/8"		1108	10	12	14	16	18	20	22	24	14	16	18	22
Poteaux	1310mm / 52"	pour 52" Mur	2394	10	12	14	16	18	20	22	24	10	10	12	14

Rail															
5/8" Rail	1431mm / 56-3/8"	15' Rayon	-	20								28	32		
	1431mm / 56-3/8"	18' Rayon	-		24									36	
	1431mm / 56-3/8"	21' Rayon	-			28									44
	1431mm / 56-3/8"	24' Rayon	-				32								
	1431mm / 56-3/8"	27' Rayon	-					36							
	1431mm / 56-3/8"	30' Rayon	-						40						
	1431mm / 56-3/8"	33' Rayon	-							44	48				

Matériel															
Joint supérieur en résine			2181	10	12	14	16	18	20	22	24	10	10	12	14
Joint inférieur en résine			2182	10	12	14	16	18	20	22	24	10	10	12	14
Couvre-joint intérieur			2488	10	12	14	16	18	20	22	24	10	10	12	14
Couvre-joint extérieur			2489	10	12	14	16	18	20	22	24	10	10	12	14
Joint supérieur en résine partie latérale			3177									4	6	6	8
Joint inférieur en résine partie latérale (5/8" Rail)			3234									4	6	6	8
Couvre-joint partie latérale			3476									4	6	6	8
#0119 : Ensemble de boulons de couvre-joints															
#12 Visse métallique			0341	90	108	126	144	162	180	198	216	122	138	156	190
Cache vis plastique de couvre-joints			2402									4	6	6	8
#0030 : Instructions piscines rondes															
Instructions piscines rondes			0030	1	1	1	1	1	1	1	1	1	1	1	1
#0034 : Étiquette de sécurité															
Étiquette de sécurité			0034	1	1	1	1	1	1	1	1	1	1	1	1
#0045 : Instructions de structure / Liste de pieces															
Instructions de structure / Liste de pieces			0045	1	1	1	1	1	1	1	1	1	1	1	1
#0048 : Garantie / Informtion de sécurité															
Garantie / Informtion de sécurité			0048	1	1	1	1	1	1	1	1	1	1	1	1