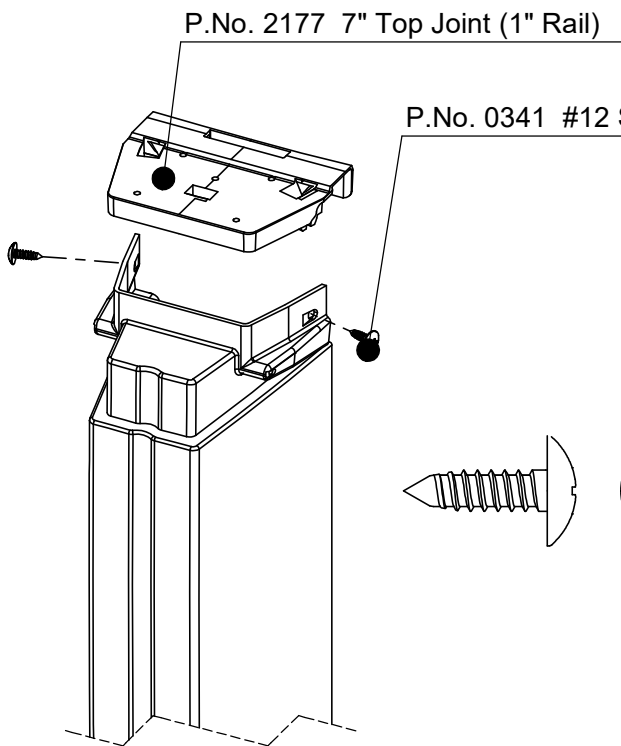
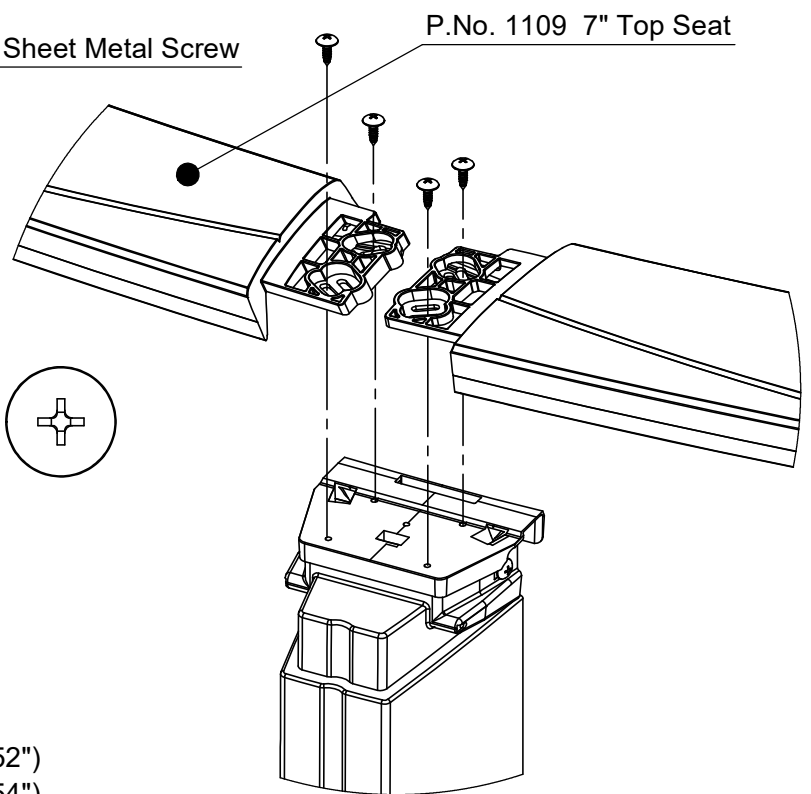


ASSEMBLE TOP SEAT, VERTICAL AND COVER CANYON FRAME (CANYON)

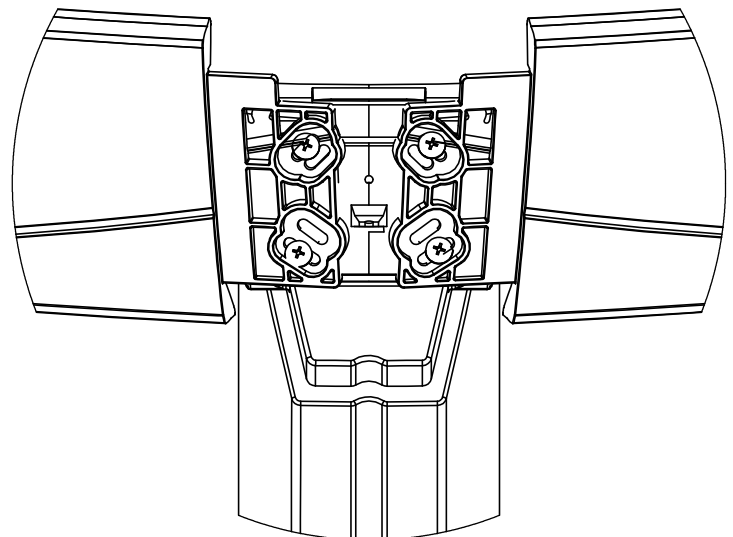
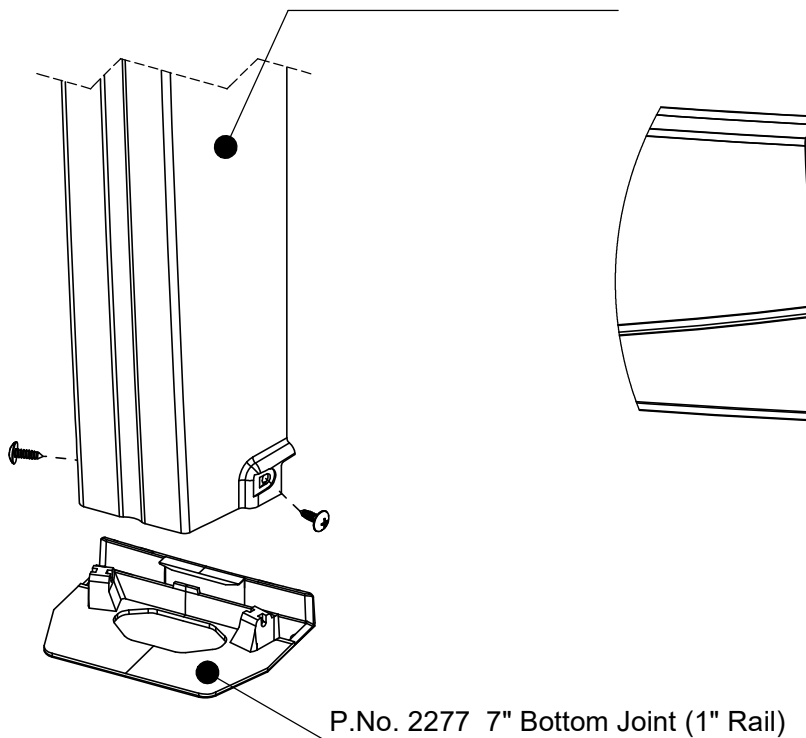
STEP 1



STEP 2

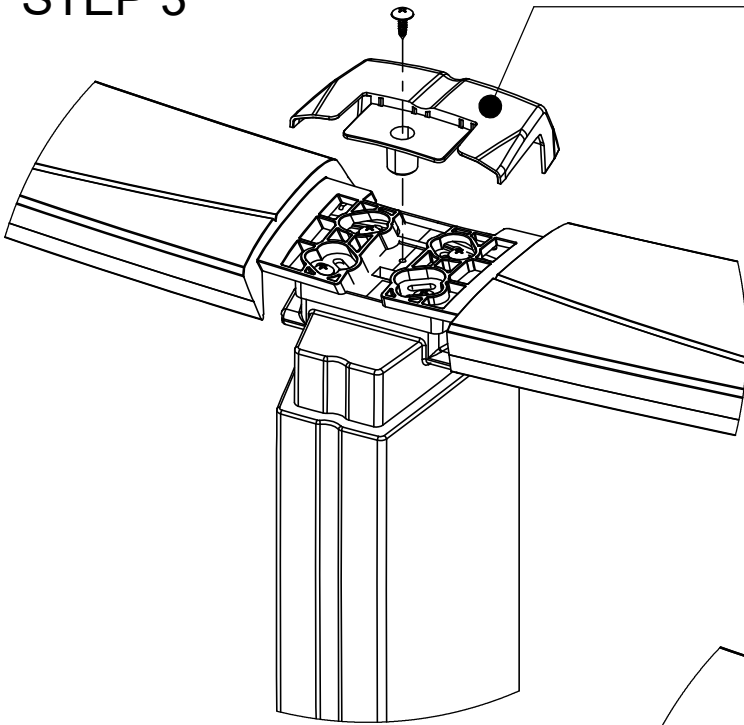


P.No. 2379 Vertical (52")
P.No. 2380 Vertical (54")



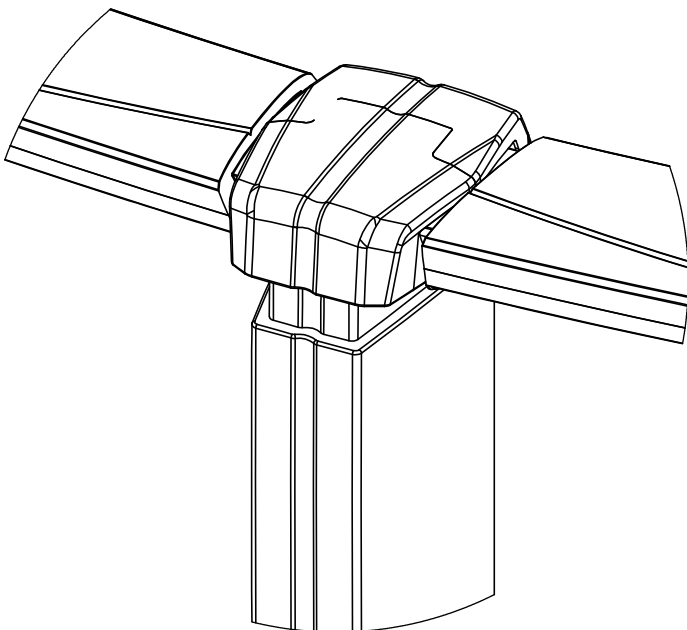
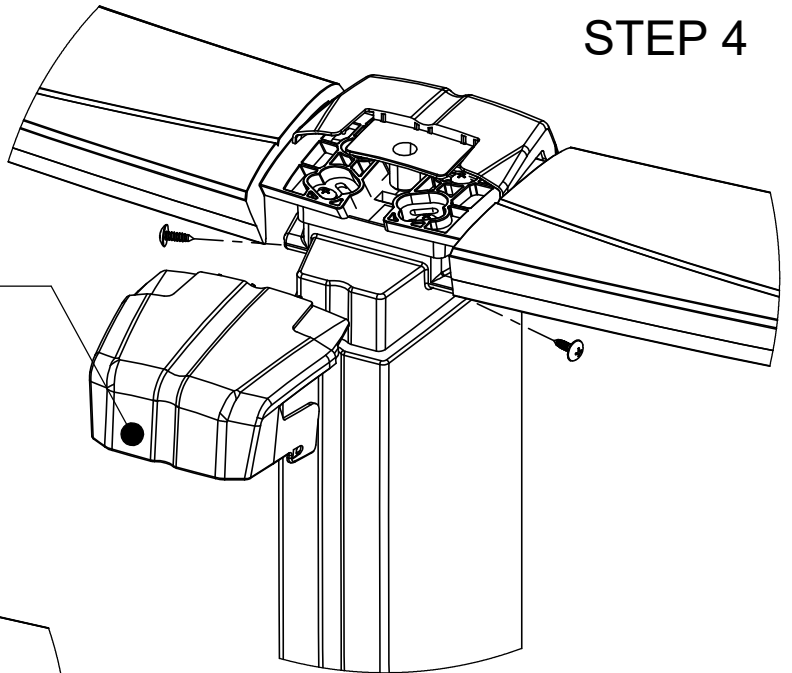
STEP 3

P.No. 2477 Seat Cover (Inside)



STEP 4

P.No. 2478 Seat Cover (Outside)



! **DANGER**

ALL THESE POOLS ARE DESIGNED FOR SWIMMING ONLY.
THEY MUST NOT BE USED FOR JUMPING OR DIVING.



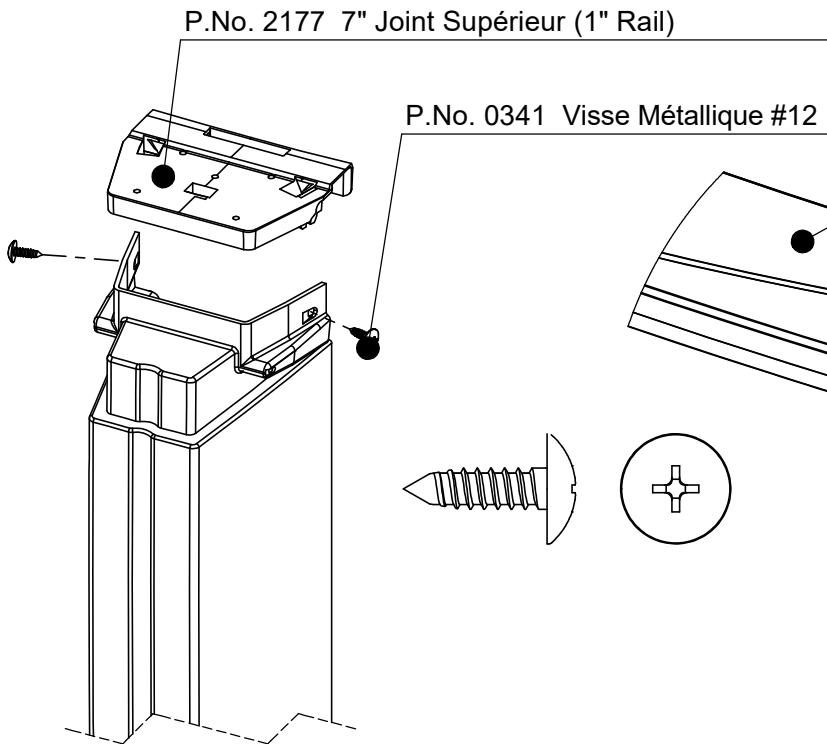
**DO NOT
JUMP
DO NOT
DIVE**



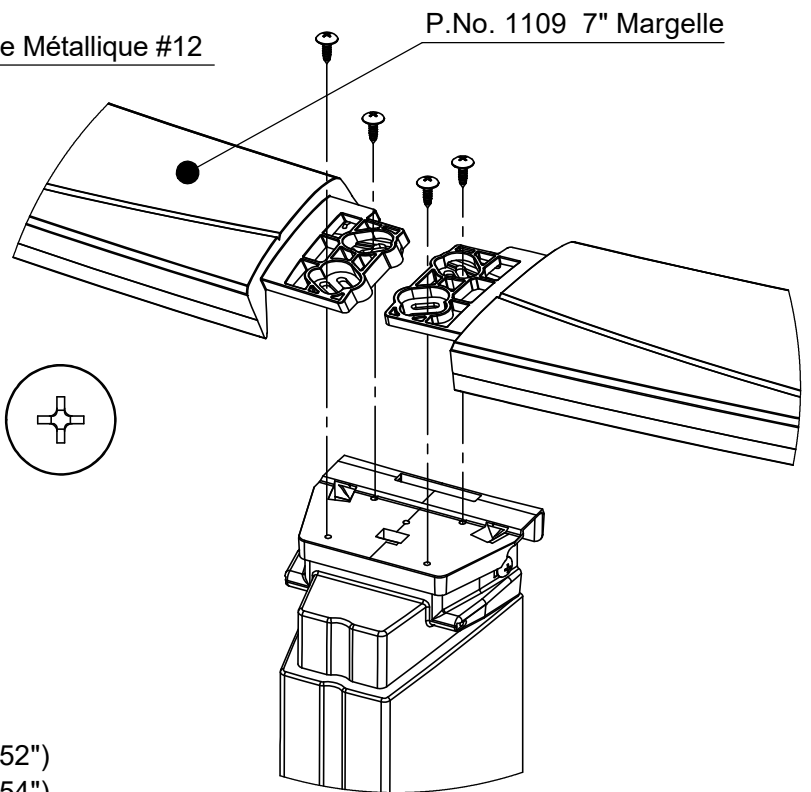
PERMANENT INJURY OR DEATH CAN RESULT.

ASSEMBLAGE DE LA MARGELLE ET POTEAUX DE STRUCTURE CANYON (CANYON)

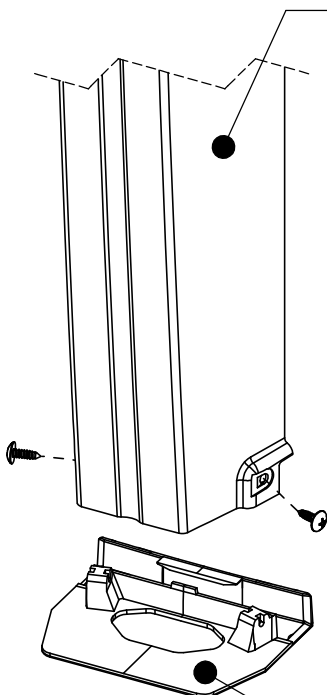
ETAPE 1



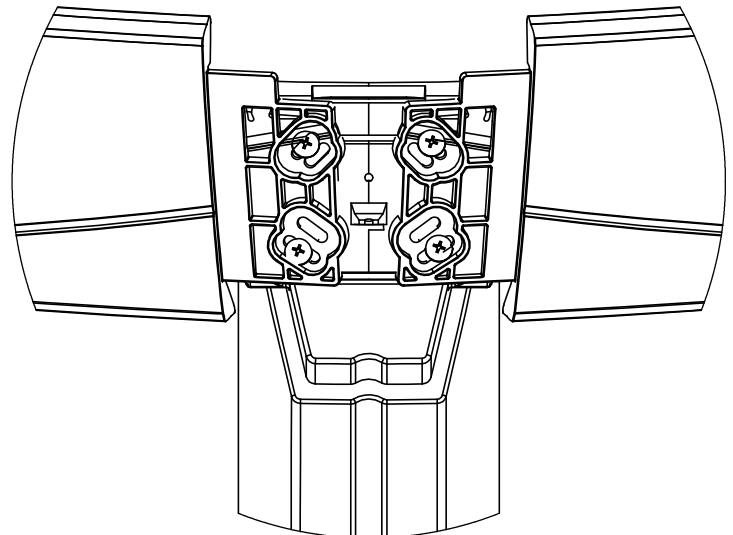
ETAPE 2



P.No. 2379 Poteaux (52")
P.No. 2380 Poteaux (54")

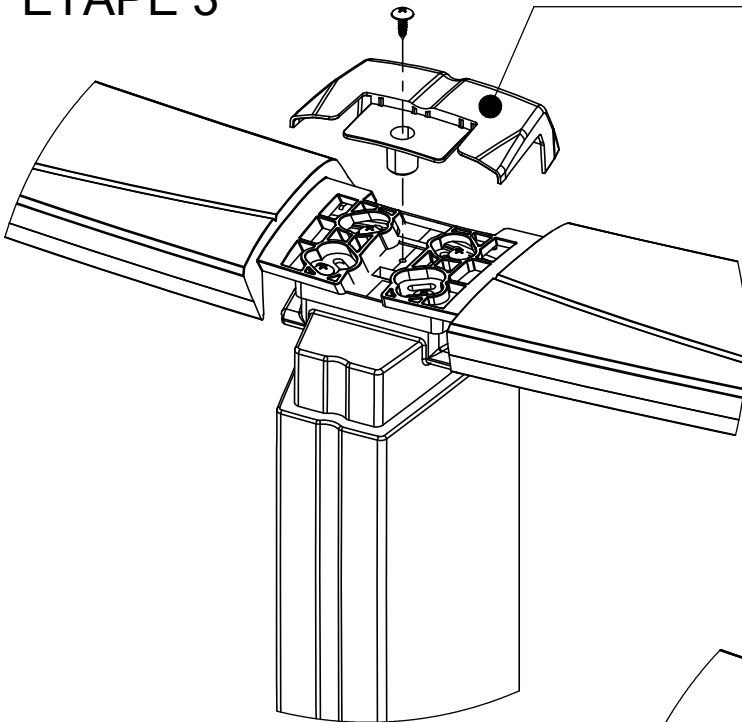


P.No. 2277 7" Joint Inférieur (1" Rail)



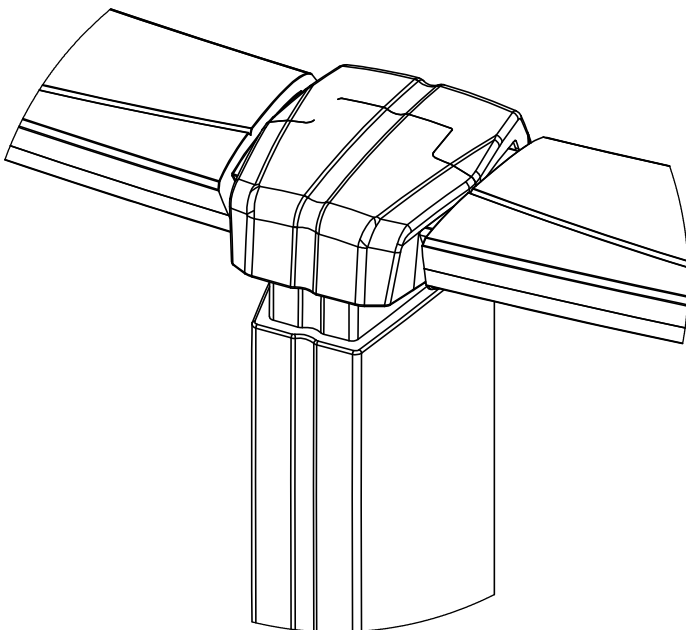
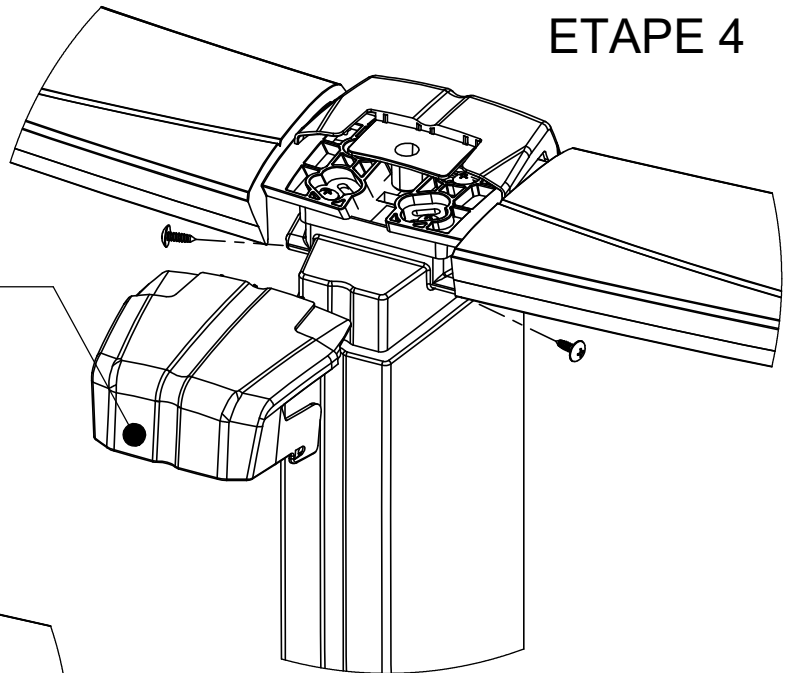
ETAPE 3

P.No. 2477 Couvre-Joint (Intérieur)



ETAPE 4

P.No. 2478 Couvre-Joint (Extérieur)



! DANGER

CETTE PISCINE EST CONÇUE POUR NAGER UNIQUEMENT
POUR VOTRE SÉCURITÉ NE PAS PLONGER NI SAUTER

NE PAS SAUTER
NE PAS PLONGER

LA MORT OU DE BLESSURES GRAVES POURRAIENT S'EN SUIVRE

CANYON PARTS LIST

(Canyon Resin / Resin Joint / 1" Rail)

Parts Name	Description		Parts #	15	18	21	24	27	30	33
------------	-------------	--	---------	----	----	----	----	----	----	----

Frame (Resin)										
7" Top Seat	1444mm / 56-7/8"		1109	10	12	14	16	18	20	22
Vertical	1310mm / 52"	for 52" Wall	2379	10	12	14	16	18	20	22
	1361mm / 54"	for 54" Wall	2380							

Rail										
1" Rail	1431mm / 56-3/8"	15' Radius	-	20						
	1431mm / 56-3/8"	18' Radius	-		24					
	1431mm / 56-3/8"	21' Radius	-			28				
	1431mm / 56-3/8"	24' Radius	-				32			
	1431mm / 56-3/8"	27' Radius	-					36		
	1431mm / 56-3/8"	30' Radius	-						40	
	1431mm / 56-3/8"	33' Radius	-							44

Hardware										
7" Resin Top Joint (1" Rail)			2177	10	12	14	16	18	20	22
7" Resin Bottom Joint (1" Rail)			2277	10	12	14	16	18	20	22
Inside Seat Cover			2477	10	12	14	16	18	20	22
Outside Seat Cover			2478	10	12	14	16	18	20	22
#0119 : Seat Cover Bolt Pack										
#12 Sheet Metal Screw			0341	110	132	154	176	198	220	242
Instructions Round Pools										
Instructions Round Pools			0030	1	1	1	1	1	1	1
Safety Decals			0034	1	1	1	1	1	1	1
Frame Instruction / Parts List			0055-CYB	1	1	1	1	1	1	1
Warranty / Safety Information			0048	1	1	1	1	1	1	1

CANYON LISTE DE PIÈCES

(Canyon Résine / Résine Joint / 1" Rail)

Pièces	Description		Pièces #	15	18	21	24	27	30	33
--------	-------------	--	----------	----	----	----	----	----	----	----

Frame (Résine)										
7" Margelles	1444mm / 56-7/8"		1109	10	12	14	16	18	20	22
Poteaux	1310mm / 52"	pour 52" Mur	2379	10	12	14	16	18	20	22
	1361mm / 54"	pour 54" Mur	2380							

Rail										
1" Rail	1431mm / 56-3/8"	15' Rayon	-	20						
	1431mm / 56-3/8"	18' Rayon	-		24					
	1431mm / 56-3/8"	21' Rayon	-			28				
	1431mm / 56-3/8"	24' Rayon	-				32			
	1431mm / 56-3/8"	27' Rayon	-					36		
	1431mm / 56-3/8"	30' Rayon	-						40	
	1431mm / 56-3/8"	33' Rayon	-							44

Matériel										
7" Joint supérieur en résine (1" Rail)			2177	10	12	14	16	18	20	22
7" Joint inférieur en résine(1" Rail)			2277	10	12	14	16	18	20	22
Couvre-joint intérieur			2477	10	12	14	16	18	20	22
Couvre-joint extérieur			2478	10	12	14	16	18	20	22
#0119 : Ensemble de boulons de couvre-joints										
#12 Visse métallique			0341	110	132	154	176	198	220	242
Instructions piscines rondes										
			0030	1	1	1	1	1	1	1
Étiquette de sécurité										
			0034	1	1	1	1	1	1	1
Instructions de structure / Liste de pieces										
			0055-CYB	1	1	1	1	1	1	1
Garantie / Informtion de sécurité										
			0048	1	1	1	1	1	1	1