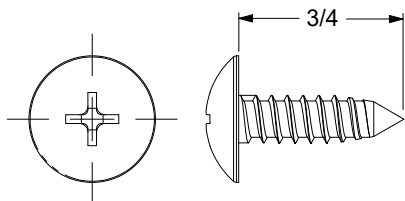


# ASSEMBLAGE DE LA MARGELLE ET POTEAUX DE STRUCTURE HAVANA (7IN FRAME)

## a) PRÉ-ASSEMBLAGE DES POTEAUX

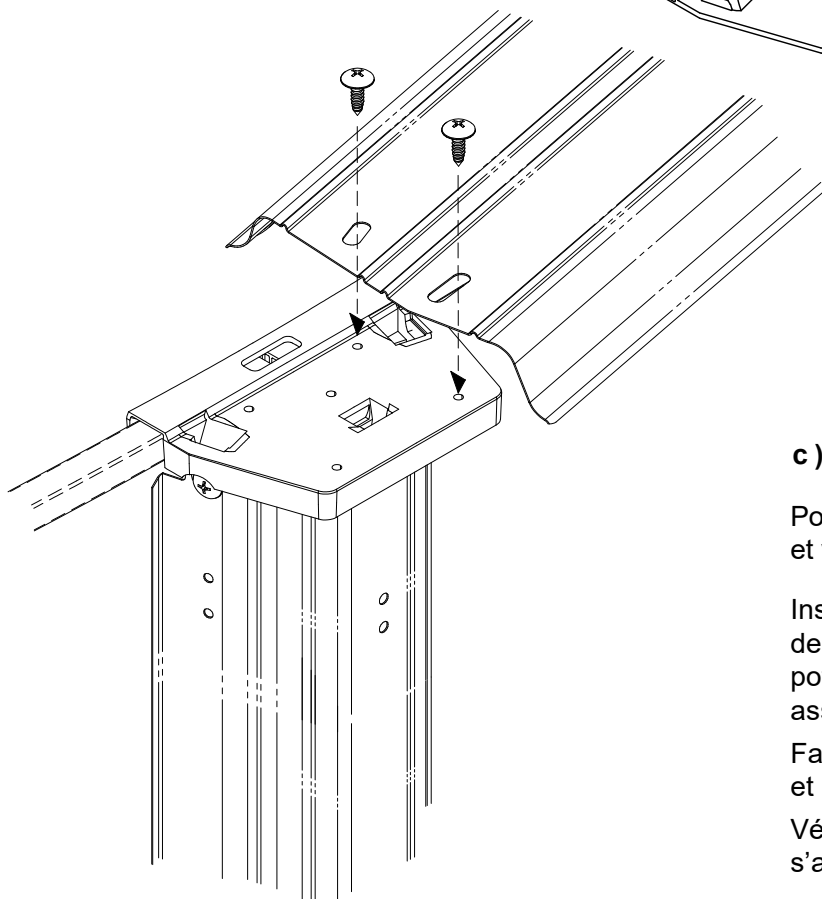
Installer la plaque du haut en résine tel qu'illustré.  
Visser et bien serrer les visses métalliques #12.



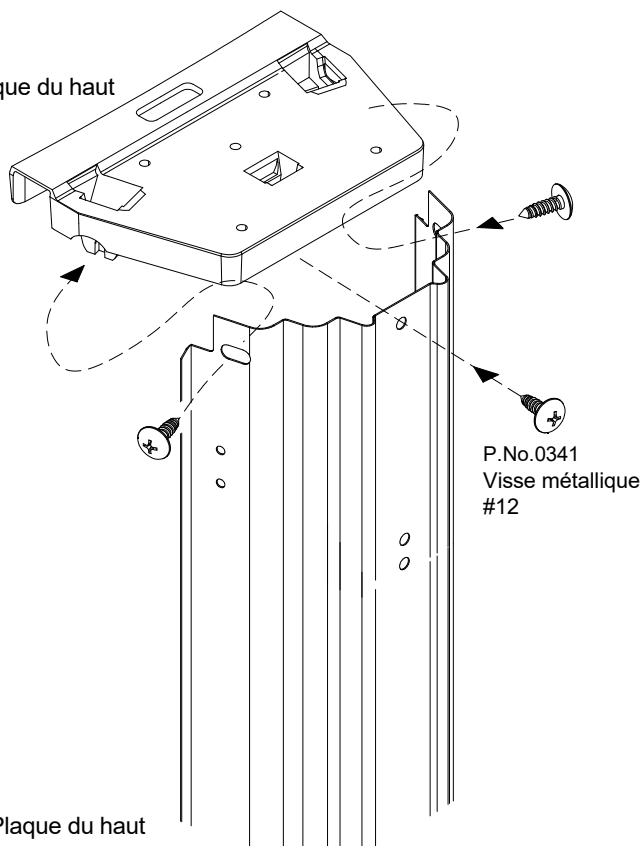
P.No.0341  
Visse métallique #12

## b) INSTALLATION DES POTEAUX

Installer le couvre joint par-dessus le joint de margelles. Assembler la plaque du bas en résine au bas du poteau. Visser et bien serrer les visses métalliques #12. Répéter l'opération pour tous les poteaux autour de la piscine.



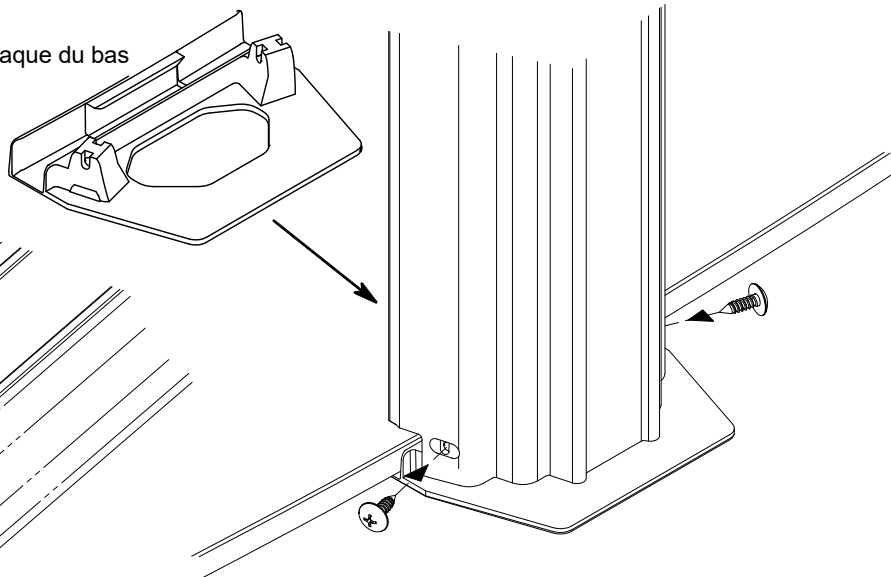
Plaque du haut



P.No.0341  
Visse métallique #12

**Attention!**  
Similaire à Plaque du haut

Plaque du bas



## c) INSTALLATION DES MARGELLES

Positionner chaque margelle sur les plaques du haut et visser les visses métalliques #12.

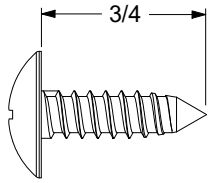
Installer toutes les margelles de cette manière autour de la piscine, entre chaque poteau. Le haut des poteaux peuvent être légèrement bougés pour assurer une bonne installation des margelles.

Faire attention de ne pas bouger le bas des poteaux et les rails du bas durant l'opération.

Vérifier chaque visse métallique #12 afin de s'assurer qu'elles sont bien serrées.

## d) INSTALLATION DES COUVRE-JOINTS

P.No.0341  
Visse métallique #12

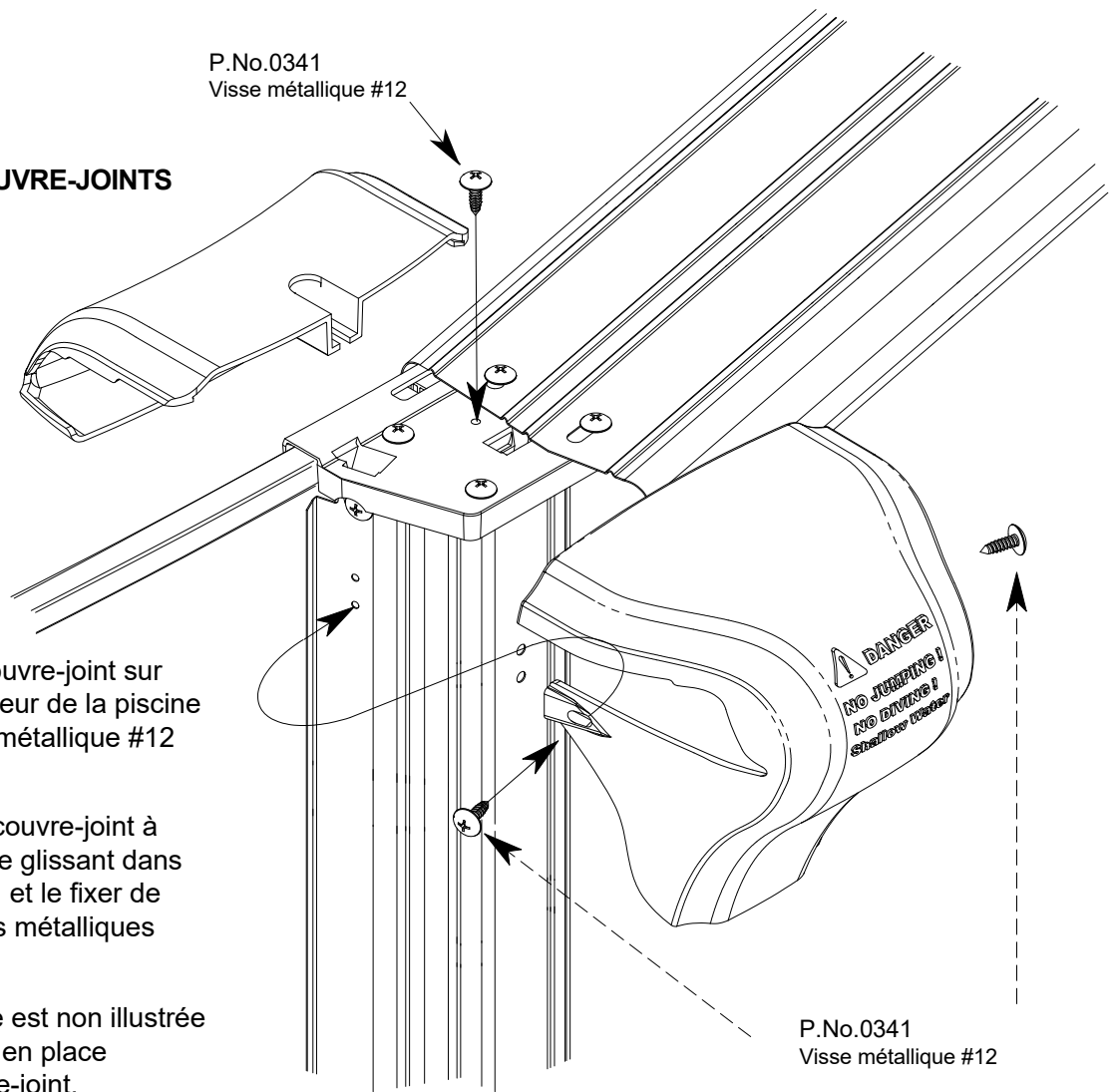


P.No.0341  
Visse métallique #12

Installer la petite partie du couvre-joint sur le dessus du poteau à l'intérieur de la piscine et bien le fixer avec la visse métallique #12 dans la plaque du haut.

Installer la grande partie du couvre-joint à l'extérieur de la piscine en le glissant dans la petite partie déjà en place, et le fixer de chaque côtés avec les visses métalliques #12, tel qu'illustré.

Note: La margelle de gauche est non illustrée sur le schéma mais doit être en place avant l'installation du couvre-joint.



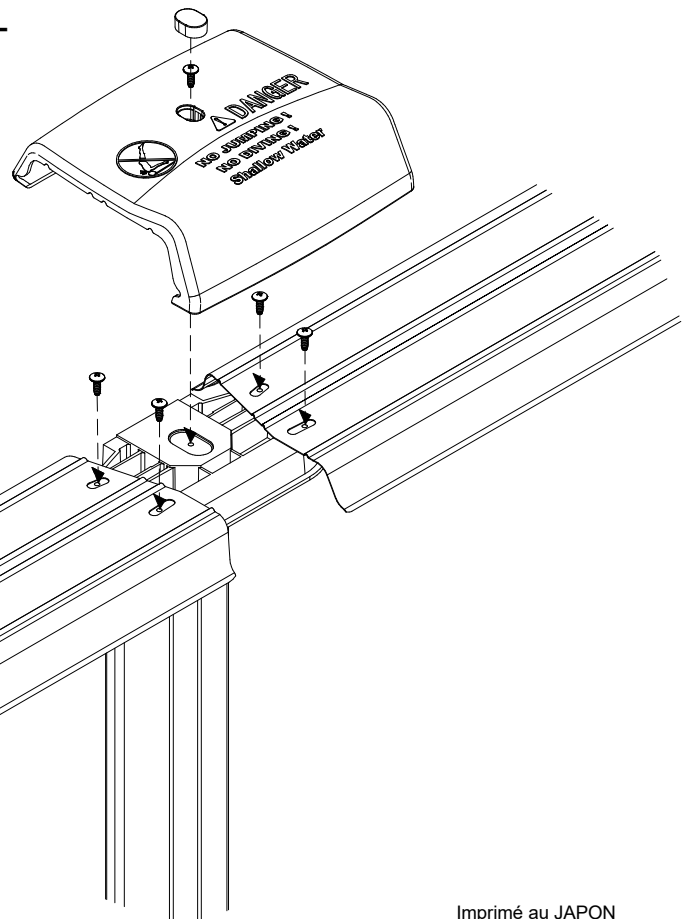
P.No.0341  
Visse métallique #12

## POUR PISCINES OVALES SEULEMENT

### e) INSTALLATION DES COUVRE-JOINTS DE CÔTÉ SUR LES PISCINES OVALES.

Utiliser les visses métalliques #12 pour fixer les margelles sur les plaques du haut. P.No.3177

Utiliser les visses métalliques #12 pour fixer les couvre-joints par-dessus les margelles, dans les plaques du haut.  
(voir illustration)



# HAVANA LISTE DE PIÈCES

(7B 7IN Acier / Résine Joint / 1" Rail)

Pièces	Description		Pièces #	15	18	21	24	27	30	33	36	25x15	30x15	33x18	41x21
--------	-------------	--	----------	----	----	----	----	----	----	----	----	-------	-------	-------	-------

Structure															
7" Margelles	1444mm / 57-7/8"		1174	10	12	14	16	18	20	22	24	14	16	18	22
7" Poteaux	1309mm / 52"	pour 52" Mur	2377	10	12	14	16	18	20	22	24	10	10	12	14
	1359mm / 54"	pour 54" Mur	2378												

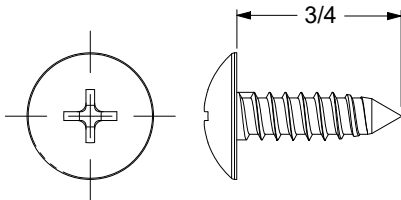
Rail															
1" Rail	1431mm / 56-3/8"	15' Rayon	-	20								28	32		
	1431mm / 56-3/8"	18' Rayon	-		24									36	
	1431mm / 56-3/8"	21' Rayon	-			28									44
	1431mm / 56-3/8"	24' Rayon	-				32								
	1431mm / 56-3/8"	27' Rayon	-					36							
	1431mm / 56-3/8"	30' Rayon	-						40						
	1431mm / 56-3/8"	33' Rayon	-							44	48				

Matériel															
7" Joint supérieur en résine (1" Rail)			2177	10	12	14	16	18	20	22	24	10	10	12	14
7" Joint inférieur en résine (1" Rail)			2277	10	12	14	16	18	20	22	24	10	10	12	14
7" Couvre-joint intérieur			2475	10	12	14	16	18	20	22	24	10	10	12	14
7" Couvre-joint extérieur			2476	10	12	14	16	18	20	22	24	10	10	12	14
Joint supérieur en résine partie latérale			3177									4	6	6	8
Joint inférieur en résine partie latérale (1" Rail)			3223									4	6	6	8
7" Couvre-joint partie latérale			3472									4	6	6	8
#0119 : Ensemble de boulons de couvre-joints															
#12 Visse métallique			0341	120	144	168	192	216	240	264	288	152	168	192	232
Cache vis plastique de couvre-joints			2402									4	6	6	8
Instructions piscines rondes															
Instructions piscines rondes			0030	1	1	1	1	1	1	1	1	1	1	1	1
Étiquette de sécurité			0034	1	1	1	1	1	1	1	1	1	1	1	1
7" Instructions de structure / Liste de pieces			0037	1	1	1	1	1	1	1	1	1	1	1	1
Garantie / Informtion de sécurité			0048	1	1	1	1	1	1	1	1	1	1	1	1

# ASSEMBLE TOP SEAT, VERTICAL AND COVER HAVANA FRAME (7IN FRAME)

## a) PRE-ASSEMBLING VERTICALS

Put Resin Upper Joint as shown in the figure, tighten up #12 Sheet Metal Screws.

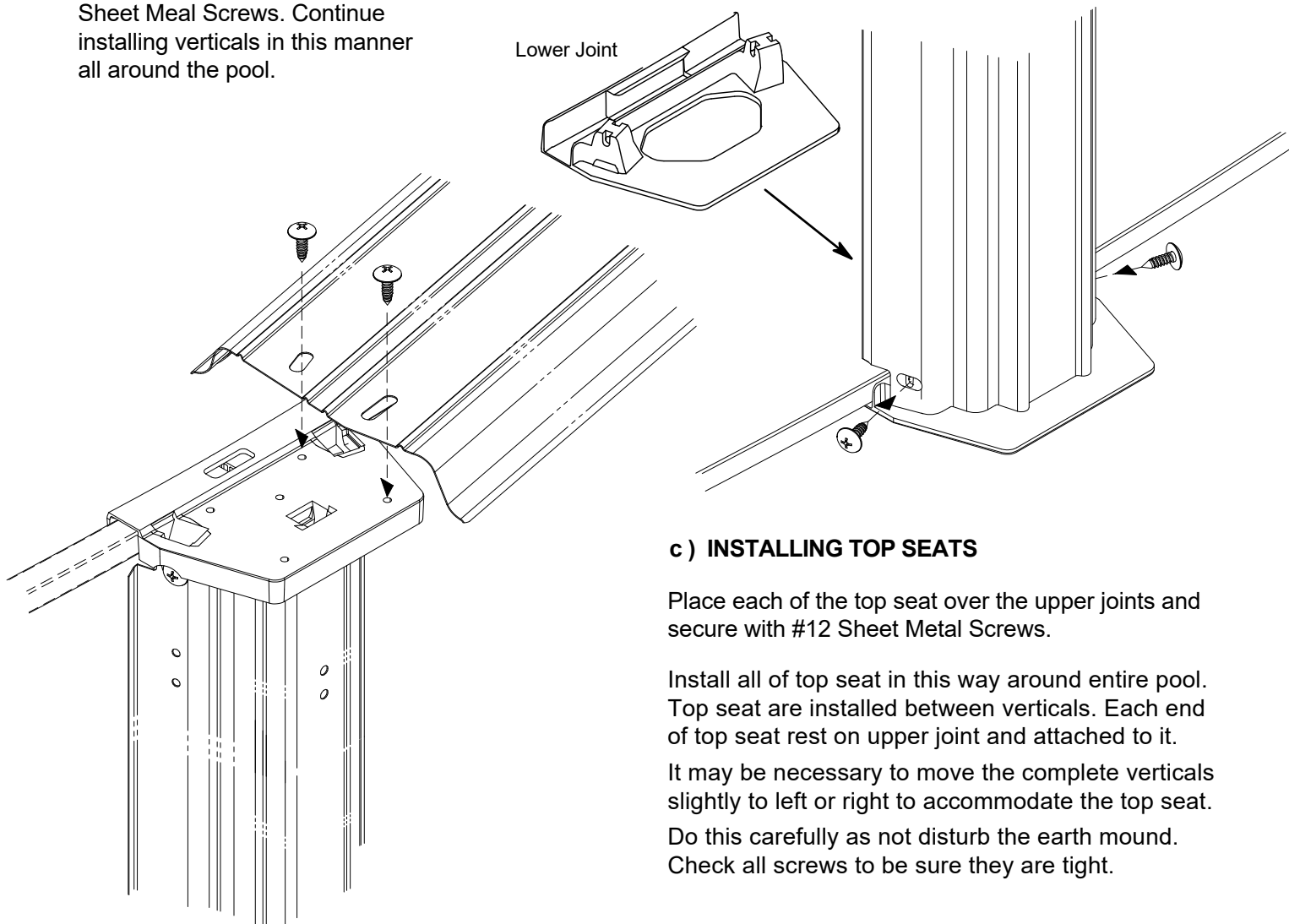


P.No.0341  
#12 Sheet Metal Screw

## b) INSTALLING VERTICALS

Hook Assembled Resin Upper Joint over the top rail. Secure the bottom of vertical to Resin Lower Joint by #12 Sheet Metal Screws. Continue installing verticals in this manner all around the pool.

**Attention!**  
Similar to Upper Joint



## c) INSTALLING TOP SEATS

Place each of the top seat over the upper joints and secure with #12 Sheet Metal Screws.

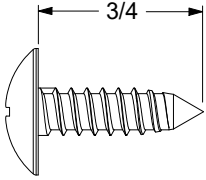
Install all of top seat in this way around entire pool. Top seat are installed between verticals. Each end of top seat rest on upper joint and attached to it.

It may be necessary to move the complete verticals slightly to left or right to accommodate the top seat.

Do this carefully as not disturb the earth mound. Check all screws to be sure they are tight.

P.No.0341  
#12 Sheet Metal Screw

**d) INSTALLING SEAT COVERS**

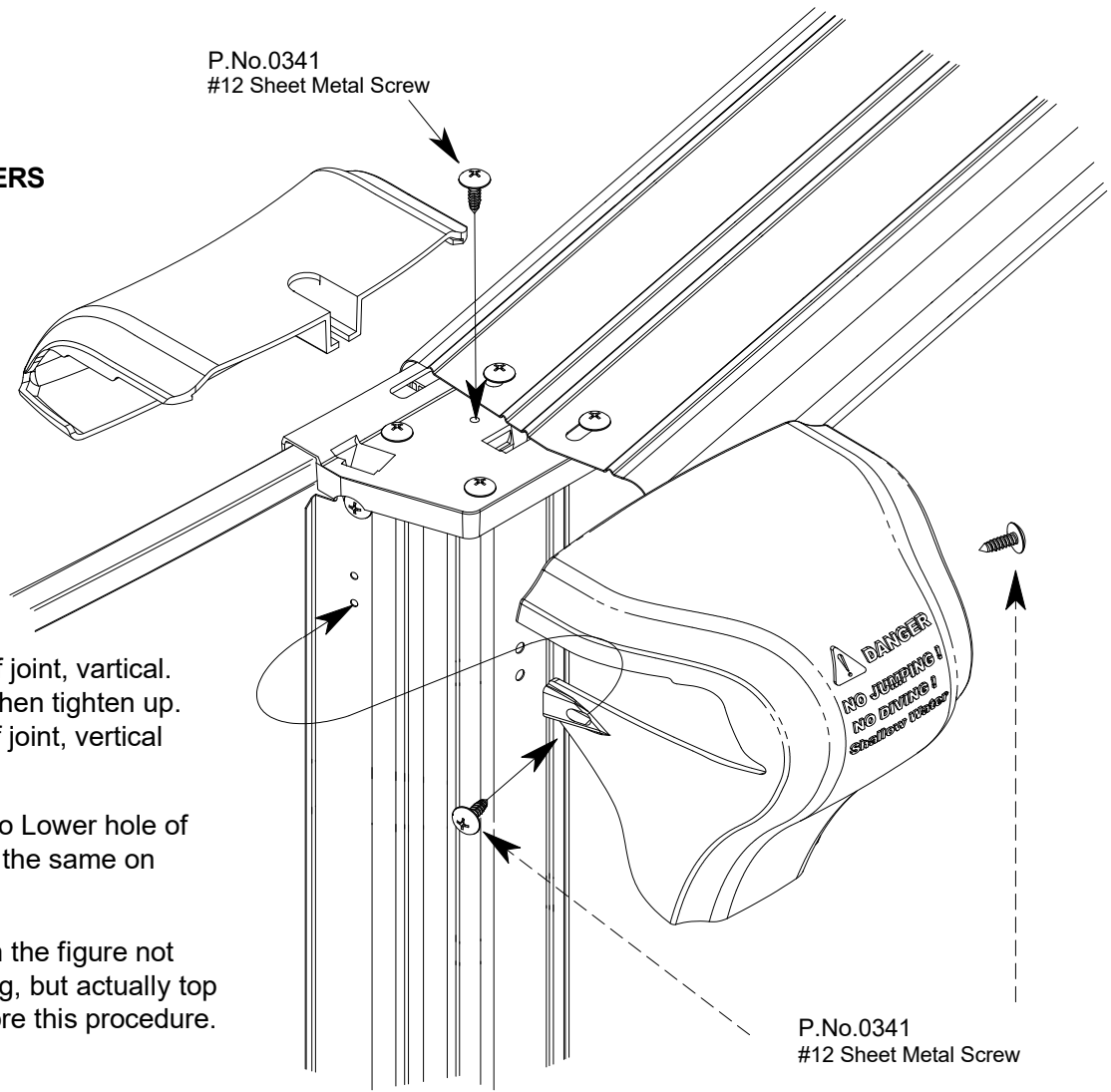


P.No.0341  
#12 Sheet Metal Screw

Put smaller cover to inside of joint, vertical.  
Put #12 Sheet Metal Screw then tighten up.  
Put larger cover to outside of joint, vertical  
and slide into smaller cover.

Put #12 Sheet Metal Screw to Lower hole of  
side of vertical as shown, do the same on  
the other side of verticals.

Note: Left side of top seat on the figure not  
shown for easy understanding, but actually top  
seat should be attached before this procedure.



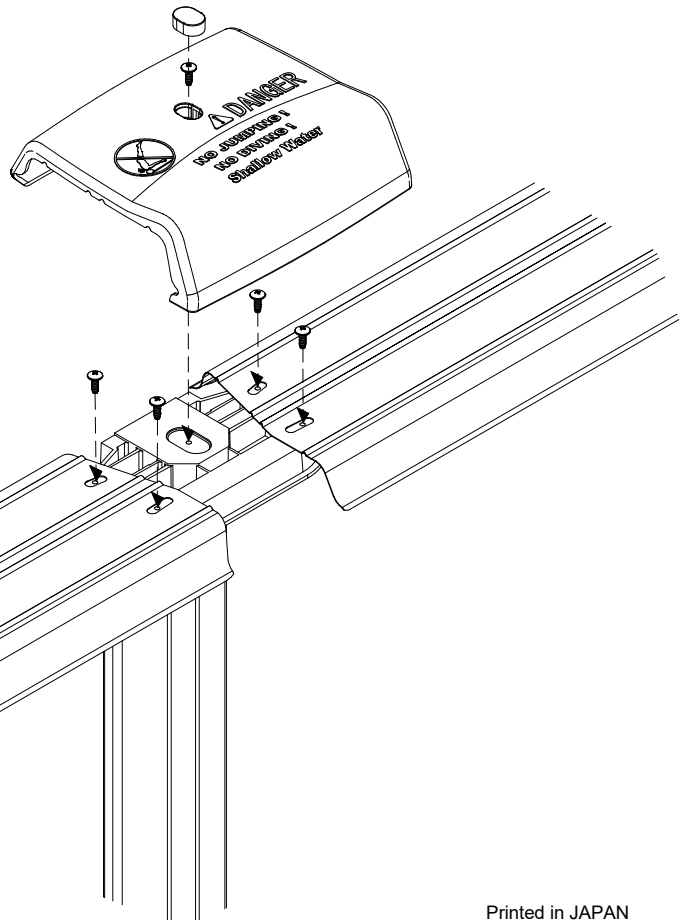
P.No.0341  
#12 Sheet Metal Screw

**FOR OVAL POOL ONLY**

**e) INSTALLING OVAL SIDE TOP SEAT AND  
SIDE SEAT COVERS**

Use #12 Sheet Metal Screw to Install oval side top  
seats on top of Resin side upper joint P.No.3177.

Put #12 Sheet Metal Screw to side seat cover and  
tighten it up. Put seat cover cap on top  
of side seat cover.  
(view illustration)



**! DANGER**

ALL THESE POOLS ARE DESIGNED FOR SWIMMING ONLY.  
THEY MUST NOT BE USED FOR JUMPING OR DIVING.



**DO NOT  
JUMP**

**DO NOT  
DIVE**



PERMANENT INJURY OR DEATH CAN RESULT.

# HAVANA PARTS LIST

(7B 7IN Steel / Resin Joint / 1" Rail)

Parts Name	Description	Parts #	15	18	21	24	27	30	33	36	25x15	30x15	33x18	41x21
------------	-------------	---------	----	----	----	----	----	----	----	----	-------	-------	-------	-------

Frame															
7" Top Seat	1444mm / 57-7/8"		1174	10	12	14	16	18	20	22	24	14	16	18	22
7" Vertical	1309mm / 52"	for 52" Wall	2377	10	12	14	16	18	20	22	24	10	10	12	14
	1359mm / 54"	for 54" Wall	2378												

Rail															
1" Rail	1431mm / 56-3/8"	15' Radius	-	20								28	32		
	1431mm / 56-3/8"	18' Radius	-		24									36	
	1431mm / 56-3/8"	21' Radius	-			28									44
	1431mm / 56-3/8"	24' Radius	-				32								
	1431mm / 56-3/8"	27' Radius	-					36							
	1431mm / 56-3/8"	30' Radius	-						40						
	1431mm / 56-3/8"	33' Radius	-							44	48				

Hardware															
7" Resin Top Joint (1" Rail)		2177	10	12	14	16	18	20	22	24	10	10	12	14	
7" Resin Bottom Joint (1" Rail)		2277	10	12	14	16	18	20	22	24	10	10	12	14	
7" Inside Seat Cover		2475	10	12	14	16	18	20	22	24	10	10	12	14	
7" Outside Seat Cover		2476	10	12	14	16	18	20	22	24	10	10	12	14	
Resin Side Top Joint		3177									4	6	6	8	
Resin Side Bottom Joint (1" Rail)		3223									4	6	6	8	
7" Side Seat Cover		3472									4	6	6	8	
#0119 : Seat Cover Bolt Pack															
#12 Sheet Metal Screw		0341	120	144	168	192	216	240	264	288	152	168	192	232	
Seat Cover Cap		2402									4	6	6	8	
Instructions Round Pools															
Instructions Round Pools		0030	1	1	1	1	1	1	1	1	1	1	1	1	
Safety Decals		0034	1	1	1	1	1	1	1	1	1	1	1	1	
7" Frame Instruction / Parts List		0037	1	1	1	1	1	1	1	1	1	1	1	1	
Warranty / Safety Information		0048	1	1	1	1	1	1	1	1	1	1	1	1	