

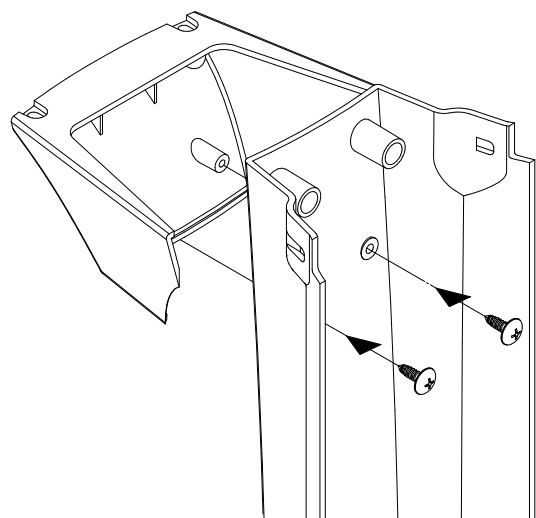
ASSEMBLAGE DE LA MARGELLE ET POTEAUX DE STRUCTURE MIRAGE (MIRAGE FRAME)

a) PRÉ-ASSEMBLAGE DES POTEAUX

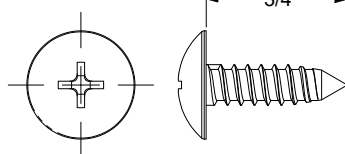
Installer les supports de couvre-joints tel qu'illustré.

Installer la plaque du haut en résine tel qu'illustré.

Visser et bien serrer les visses métalliques #12.



Plaque du haut



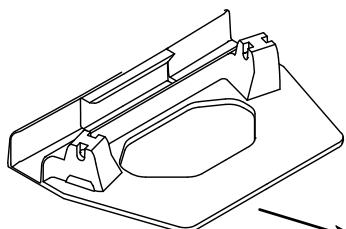
P.No.0341
Visse métallique #12

b) INSTALLATION DES POTEAUX

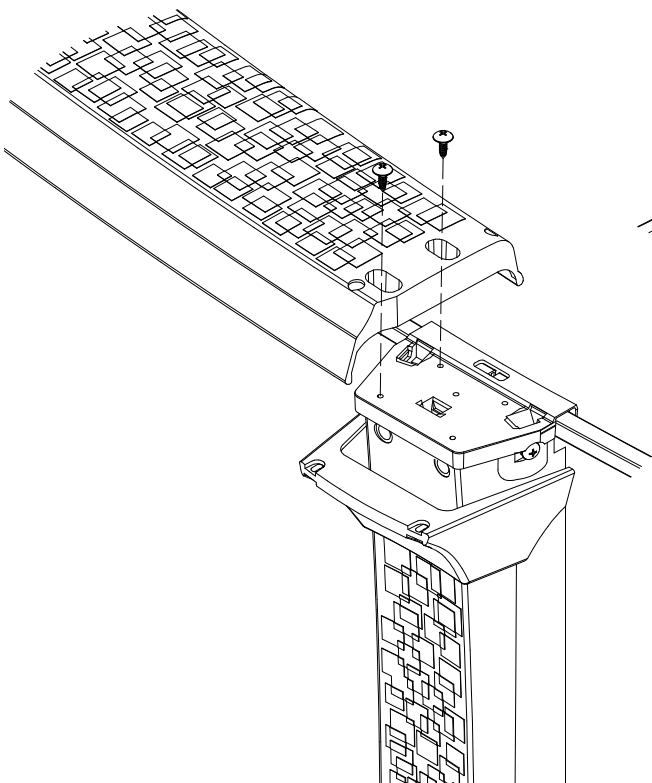
Installer le couvre joint par-dessus le joint de margelles. Assembler la plaque du bas en résine au bas du poteau. Visser et bien serrer les visses métalliques #12. Répéter l'opération pour tous les poteaux autour de la piscine.

Attention!

Similaire à Plaque du haut



Plaque du bas



c) INSTALLATION DES MARGELLES

Positionner chaque margelle sur les plaques du haut et visser les visses métalliques #12.

Installer toutes les margelles de cette manière autour de la piscine, entre chaque poteau. Le haut des poteaux peuvent être légèrement bougés pour assurer une bonne installation des margelles.

Faire attention de ne pas bouger le bas des poteaux et les rails du bas durant l'opération.

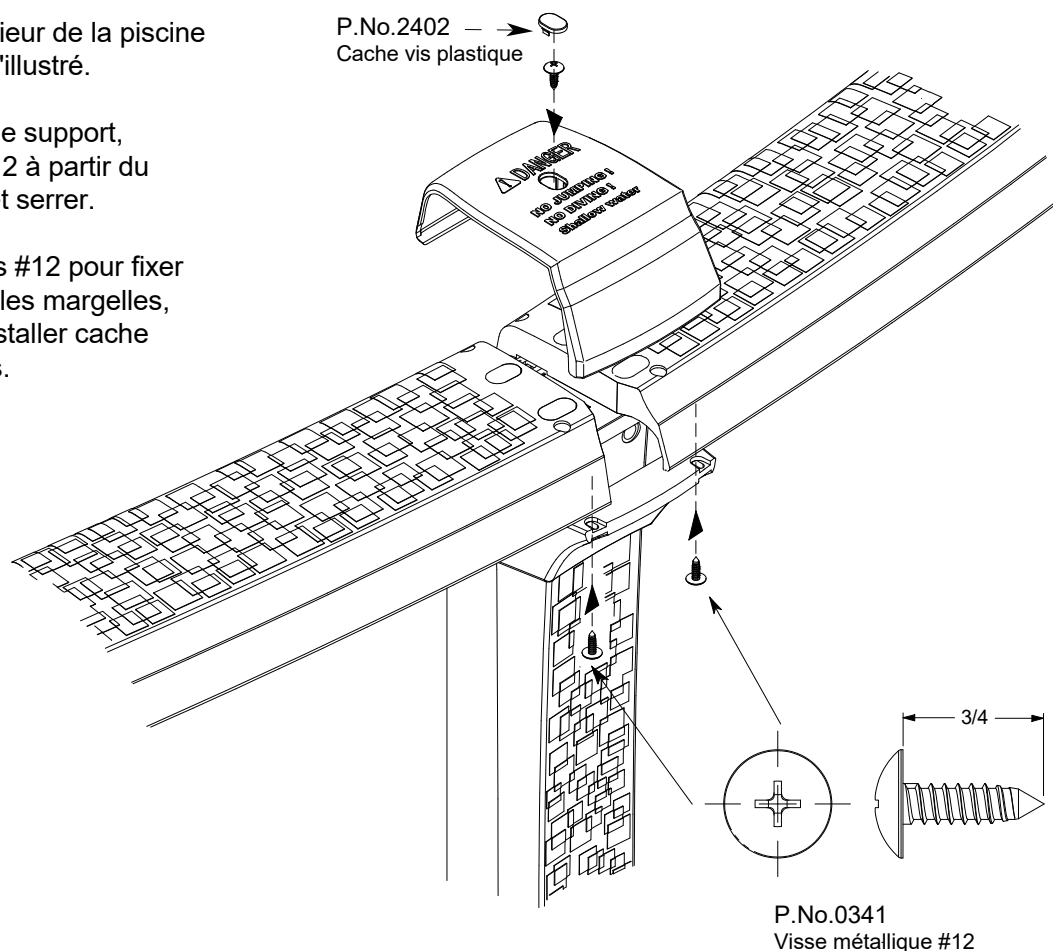
Vérifier chaque visse métallique #12 afin de s'assurer qu'elles sont bien serrées.

d) INSTALLATION DES COUVRE-JOINTS

Fixer le couvre-joint de l'intérieur de la piscine dans la bonne position tel qu'illustré.

Assembler le couvre-joint et le support, insérer la visse métallique #12 à partir du support vers le couvre-joint et serrer.

Utiliser les visses métalliques #12 pour fixer les couvre-joints par-dessus les margelles, dans les plaques du haut. Installer cache vis plastique de couvre-joints.



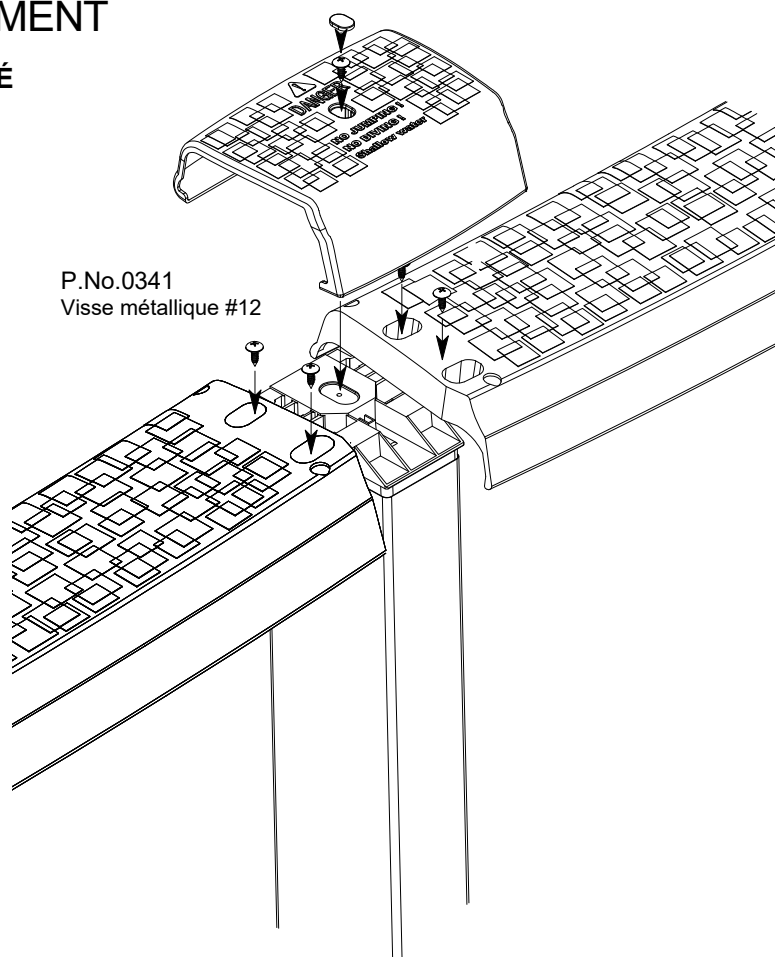
POUR PISCINES OVALES SEULEMENT

e) INSTALLATION DES COUVRE-JOINTS DE CÔTÉ SUR LES PISCINES OVALES.

Utiliser les visses métalliques #12 pour fixer les margelles sur les plaques du haut. P.No.3177.

Fixer le couvre-joint tel qu'illustré.

Installer cache vis plastique de couvre-joints.



MIRAGE LISTE DE PIÈCES

(Mirage Résine / Résine Joint / 1" Rail)

Pièces	Description		Pièces #	15	18	21	24	27	30	33	36	25x15	30x15	33x18	41x21
--------	-------------	--	----------	----	----	----	----	----	----	----	----	-------	-------	-------	-------

Structure															
8" Margelles	1444mm / 56-7/8"		1105	10	12	14	16	18	20	22	24	14	16	18	22
Poteaux	1309mm / 52"	pour 52" Mur	2390	10	12	14	16	18	20	22	24	10	10	12	14
	1359mm / 54"	pour 54" Mur	2393												

Rail															
1" Rail	1431mm / 56-3/8"	15' Rayon	-	20								28	32		
	1431mm / 56-3/8"	18' Rayon	-		24									36	
	1431mm / 56-3/8"	21' Rayon	-			28									44
	1431mm / 56-3/8"	24' Rayon	-				32								
	1431mm / 56-3/8"	27' Rayon	-					36							
	1431mm / 56-3/8"	30' Rayon	-						40						
	1431mm / 56-3/8"	33' Rayon	-							44	48				

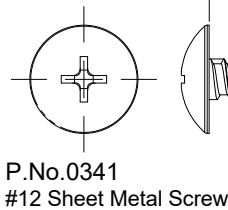
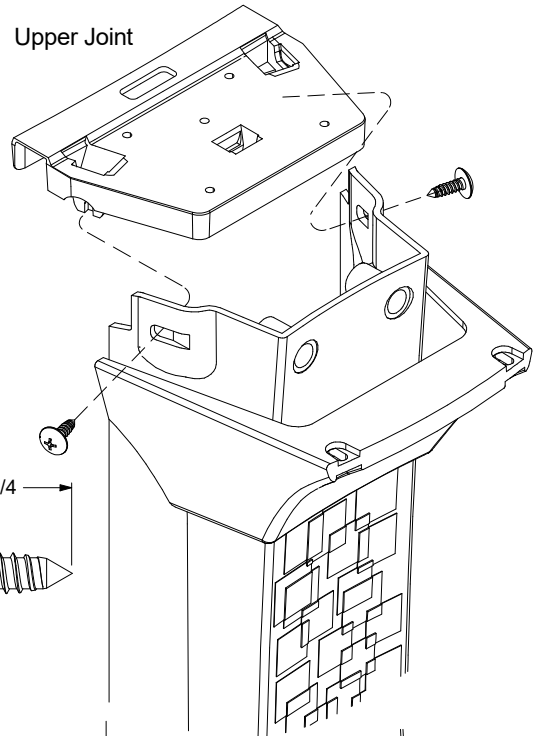
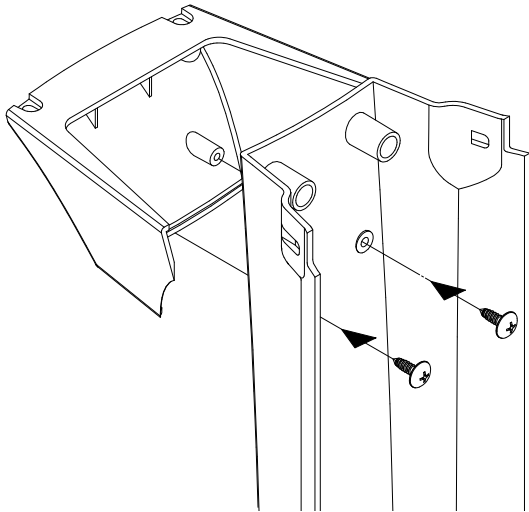
Matériel															
Joint supérieur en résine (1" Rail)			2177	10	12	14	16	18	20	22	24	10	10	12	14
Joint inférieur en résine (1" Rail)			2277	10	12	14	16	18	20	22	24	10	10	12	14
Couvre-joint			2485	10	12	14	16	18	20	22	24	10	10	12	14
Support de couvre-joint			2486	10	12	14	16	18	20	22	24	10	10	12	14
Joint supérieur en résine partie latérale			3177									4	6	6	8
Joint inférieur en résine partie latérale (1" Rail)			3223									4	6	6	8
Couvre-joint partie latérale			3477									4	6	6	8
#0119 : Ensemble de boulons de couvre-joints															
Visse métallique #12			0341	130	156	182	208	234	260	286	312	162	178	204	246
Cache vis plastique de couvre-joints			2402	10	12	14	16	18	20	22	24	14	16	18	22
Instructions piscines rondes															
Instructions piscines rondes			0030	1	1	1	1	1	1	1	1	1	1	1	1
Étiquette de sécurité			0034	1	1	1	1	1	1	1	1	1	1	1	1
Instructions de structure / Liste de pieces			0046	1	1	1	1	1	1	1	1	1	1	1	1
Garantie / Informtion de sécurité			0048	1	1	1	1	1	1	1	1	1	1	1	1

ASSEMBLE TOP SEAT, VERTICAL AND COVER MIRAGE FRAME (MIRAGE FRAME)

a) PRE-ASSEMBLING VERTICALS

Put Cover Bracket as shown in the figure.

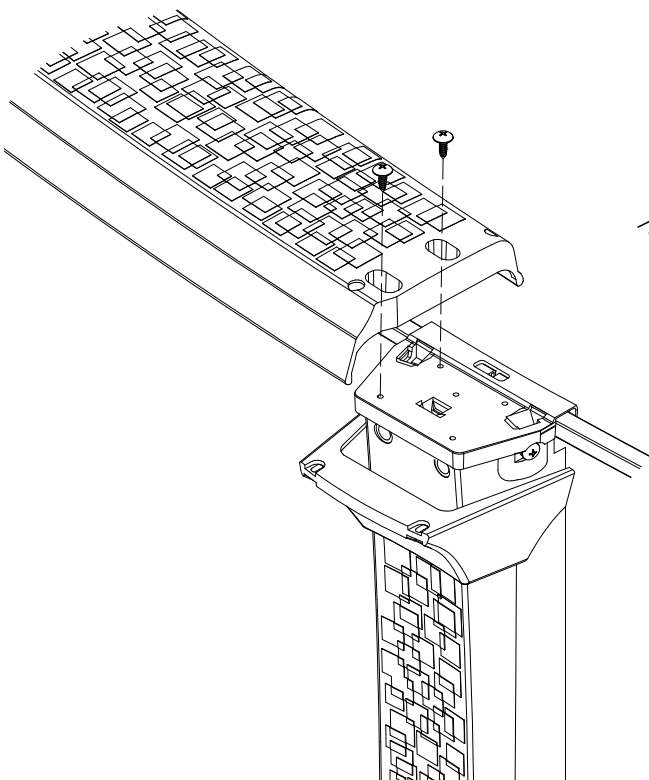
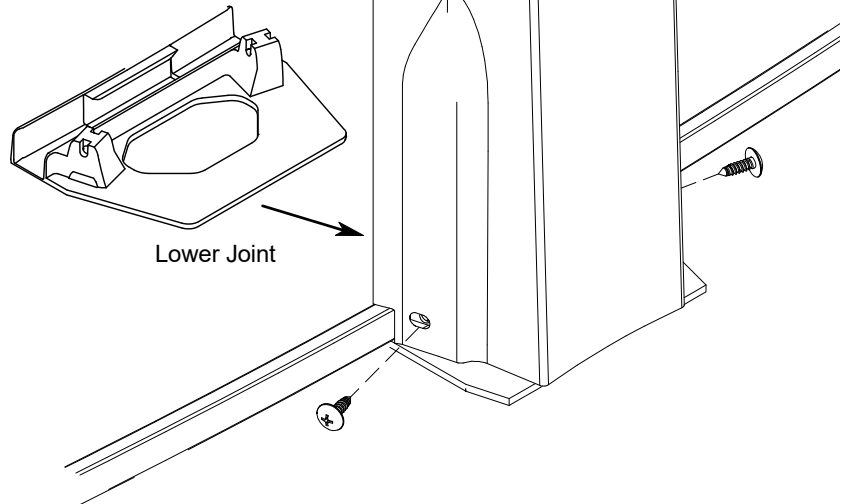
Put Resin Upper Joint as shown in the figure, tighten up #12 Sheet Metal Screws.



b) INSTALLING VERTICALS

Hook Assembled Resin Upper Joint over the top rail. Secure the bottom of vertical to Resin Lower Joint by #12 Sheet Metal Screws. Continue installing verticals in this manner all around the pool.

Attention!
Similar to Upper Joint



c) INSTALLING TOP SEATS

Place each of the top seat over the upper joints and secure with #12 Sheet Metal Screws.

Install all of top seat in this way around entire pool. Top seat are installed between verticals. Each end of top seat rest on upper joint and attached to it.

It may be necessary to move the complete verticals slightly to left or right to accommodate the top seat.

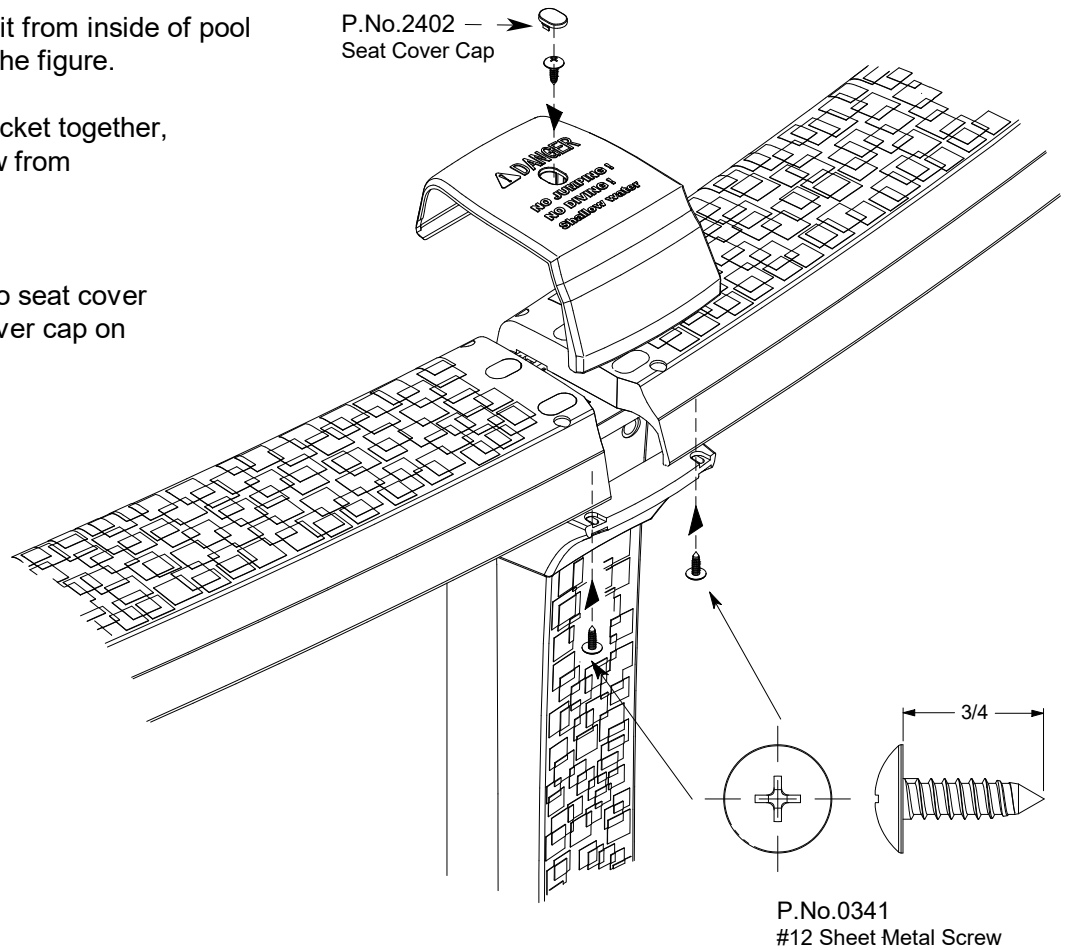
Do this carefully as not disturb the earth mound. Check all screws to be sure they are tight.

d) INSTALLING SEAT COVERS

Attach seat cover by placing it from inside of pool in right position as shown in the figure.

Put seat cover and cover bracket together, Insert #12 Sheet Metal Screw from cover bracket to seat cover, and tighten it up.

Put #12 Sheet Metal Screw to seat cover and tighten it up. Put seat cover cap on top of side seat cover.



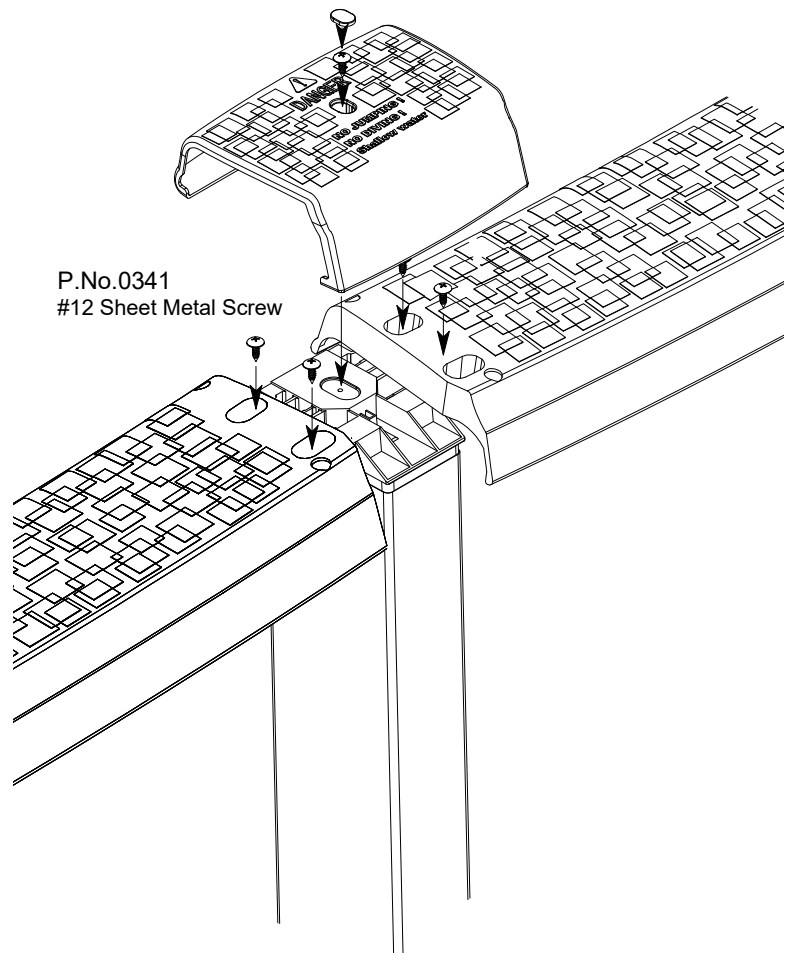
FOR OVAL POOL ONLY

e) INSTALLING OVAL SIDE TOP SEAT AND SIDE SEAT COVERS

Use #12 Sheet Metal Screw to install oval side top seats on top of resin side upper joint P. No. 3177.

Attach side seat cover as shown in the figure.

Put seat cover cap on top of side seat cover.



! DANGER

ALL THESE POOLS ARE DESIGNED FOR SWIMMING ONLY.
THEY MUST NOT BE USED FOR JUMPING OR DIVING.



**DO NOT
JUMP**



**DO NOT
DIVE**

PERMANENT INJURY OR DEATH CAN RESULT.

MIRAGE PARTS LIST

(Mirage Resin / Resin Joint / 1" Rail)

Parts Name	Description	Parts #	15	18	21	24	27	30	33	36	25x15	30x15	33x18	41x21
------------	-------------	---------	----	----	----	----	----	----	----	----	-------	-------	-------	-------

Frame															
8" Top Seat	1444mm / 56-7/8"		1105	10	12	14	16	18	20	22	24	14	16	18	22
Vertical	1309mm / 52"	for 52" Pool	2390	10	12	14	16	18	20	22	24	10	10	12	14
	1365mm / 54"	for 54" Pool	2393												

Rail															
1" Rail	1431mm / 56-3/8"	15' Radius	-	20								28	32		
	1431mm / 56-3/8"	18' Radius	-		24									36	
	1431mm / 56-3/8"	21' Radius	-			28									44
	1431mm / 56-3/8"	24' Radius	-				32								
	1431mm / 56-3/8"	27' Radius	-					36							
	1431mm / 56-3/8"	30' Radius	-						40						
	1431mm / 56-3/8"	33' Radius	-							44	48				

Hardware															
Resin Top Joint (1" Rail)		2177	10	12	14	16	18	20	22	24	10	10	12	14	
Resin Bottom Joint (1" Rail)		2277	10	12	14	16	18	20	22	24	10	10	12	14	
Seat Cover		2485	10	12	14	16	18	20	22	24	10	10	12	14	
Seat Cover Bracket		2486	10	12	14	16	18	20	22	24	10	10	12	14	
Resin Side Top Joint		3177									4	6	6	8	
Resin Side Bottom Joint (1" Rail)		3223									4	6	6	8	
Side Seat Cover		3477									4	6	6	8	
#0119 : Seat Cover Bolt Pack															
#12 Sheet Metal Screw		0341	130	156	182	208	234	260	286	312	162	178	204	246	
Seat Cover Cap		2402	10	12	14	16	18	20	22	24	14	16	18	22	
Instructions Round Pools		0030	1	1	1	1	1	1	1	1	1	1	1	1	
Safety Decals		0034	1	1	1	1	1	1	1	1	1	1	1	1	
Instruction / Parts List		0046	1	1	1	1	1	1	1	1	1	1	1	1	
Warranty / Safety Information		0048	1	1	1	1	1	1	1	1	1	1	1	1	